



**ПАСПОРТ ИЗДЕЛИЯ**

---

**РУКОВОДСТВО  
ПО ЭКСПЛУАТАЦИИ**

---

**SKYWAY 400 DUAL PULSE  
SKYWAY 500 DUAL PULSE  
SKYWAY 600 DUAL PULSE**

# Оглавление

ВВЕДЕНИЕ.....	3
МЕРЫ ПРЕДОСТОРОЖНОСТИ.....	5
СВАРОЧНЫЙ АППАРАТ.....	14
Описание.....	14
Технические характеристики.....	14
Панель управления.....	17
ПРОВЕРКА КОМПЛЕКТНОСТИ.....	47
СВАРКА MIG/MAG.....	48
Стандартная комплектация.....	48
Установка.....	50
Подключение.....	57
СВАРКА TIG.....	68
Подключение.....	72
СВАРКА STICK/MMA.....	74
Установка.....	74
Подключение.....	79
Управление.....	79
ВОЗДУШНО-ДУГОВАЯ СТРОЖКА.....	81
Установка.....	81
Подключение.....	81
Управление.....	81
УСЛОВИЯ ОКРУЖАЮЩЕЙ СРЕДЫ И ПРОБЛЕМЫ ПРИ СВАРКЕ.....	83
Условия окружающей среды.....	83
Проблемы при сварке.....	84

ТЕХНИЧЕСКОЕ ОБСЛУЖИВАНИЕ.....	86
ВОЗМОЖНЫЕ НЕИСПРАВНОСТИ И СПОСОБЫ ИХ УСТРАНЕНИЯ.....	88
ПРИЛОЖЕНИЕ А. ЭЛЕКТРИЧЕСКИЕ СХЕМЫ.....	99



## ВВЕДЕНИЕ

Данное руководство содержит важную информацию по безопасному и эффективному использованию аппарата. Соблюдение мер предосторожности и инструкции по управлению – главное условие для обеспечения безопасной работы с данным аппаратом.


Изображения в инструкции ориентировочные и могут отличаться от реального дизайна изделия. Если есть несоответствие между рисунком в руководстве и реальным изображением, руководствуйтесь последним. Претензии, в таком случае, не принимаются.

### Обозначение предупреждающих знаков

Предупреждающие знаки и информация по безопасности представлены в данном руководстве в виде символов с описанием, выделенных в отдельный блок с цветовой кодировкой.

Обязательно нужно обратить внимание на информацию, дополнительно обозначенную предупреждающими знаками, показывающими степень опасности. Они разделяются на следующие категории:

---

 <b>ОПАСНОСТЬ!</b>	Знак предупреждает о высокой опасности. При несоблюдении мер безопасности возможен летальный исход.
 <b>ПРЕДУПРЕЖДЕНИЕ!</b>	Знак предупреждает о потенциальной опасности. При несоблюдении мер безопасности возможно получение серьезных травм.
 <b>ОСТОРОЖНОСТЬ!</b>	Знак предупреждает об определенном риске. Несоблюдение мер безопасности может привести к поломке аппарата.
<b>ВНИМАНИЕ!</b>	Знак предупреждает об отсутствии риска опасности. Но несоблюдение может привести к поломке частей аппарата или посторонних предметов.
 <b>ЗАМЕЧАНИЕ!</b>	Рекомендации для более эффективного и бесперебойного управления аппаратом.

---

## **Ограничение ответственности**

Вся информация и замечания в этом руководстве были собраны воедино, учитывая принятые стандарты и условия новейших достижений в области техники, а также накопленный за многие года знания и опыт в области сварки.

Производитель не несет ответственности за поломку аппарата по следующим причинам:

- Незнание положений данного руководства по эксплуатации
- Неправильное применение
- Использование аппарата необученным и непрофессиональным персоналом
- Незаконное изменение аппарата
- Изменение технических характеристик
- Использование нестандартных деталей

## **Авторские права**

Компания обладает авторскими правами на данное руководство по эксплуатации.

Незаконная передача этих инструкций третьим лицам, репродукция данного руководства в какой-либо иной форме, полностью или частично, дополнение содержания строго запрещено без письменного разрешения издателя.

Нарушения, связанные с незаконным использованием товарного знака, может быть предметом судебного дела.

## **МЕРЫ ПРЕДОСТОРОЖНОСТИ**

### **Меры предосторожности при сварке MIG/MAG**

Во избежание поломки аппарата, а также для собственной безопасности и безопасности окружающих людей, примите следующие меры предосторожности при работе с аппаратом:

Подсоединение, обслуживание и ремонт должны осуществляться только квалифицированными специалистами/электриками, во избежание возникновения опасности в случае неправильной эксплуатации аппарата. (См. Предписания по предотвращению несчастных случаев на производстве, «Электрические установки и средства производства BGV A3»).

### **Основные меры безопасности при работе с аппаратом**

Дизайн и конструкция сварочного аппарата соответствует нормативу DIN EN60974-1 (Дуговая сварка, часть 1, сварочные аппараты).

Аппарат изготовлен на базе самых современных технологий и отвечает всем правилам техники безопасности.

При использовании данного аппарата в Российской Федерации необходимо принять во внимание следующие положения:

Требования стандарта по безопасности ГОСТ Р МЭК 60974-1-2012

Требования стандарта по безопасности ГОСТ Р 51526-99

Муниципальные и государственные требования по противопожарной безопасности.

Работа, связанная с источником напряжения, ремонтом и обслуживанием должны выполняться квалифицированным персоналом (электриками согласно стандарту ГОСТ 12.2.007.8-75).

Подвижные части электрической сети и кабели должны иметь защиту.

Не устанавливайте сварочный аппарат в местах с повышенным электромагнитным излучением.

При проведении обслуживающих работ аппарат должен быть выключен и отсоединен от сети.

Все надписи и предупреждающие знаки, расположенные на сварочном аппарате должны быть хорошо видны, не загорожены и не затерты.

Руководство по эксплуатации должно находиться вблизи сварочного аппарата. Необходимо соблюдать требования инструкции по мерам безопасности и рабочие условия при работе со сварочным аппаратом.

В случае выполнения ремонтных работ неквалифицированным персоналом или несоблюдения правил безопасности, возникшие неисправности, не относятся к гарантийному случаю.

### **Основные цели эксплуатации аппарата**

Сварочный инвертор исключительно предназначен для целевого применения. Аппарат должен применяться исключительно для сварочных работ и дуговой строжки металла.

Любое другое применение считается нецелевым.

Производитель не несет ответственность за ущерб, причиненный в следствие нецелевого применение аппарата.

Сварочный аппарат строго воспрещается использовать для следующих работ:

- Оттаивание трубопроводов
- Зарядка аккумуляторных батарей
- Запуск двигателей автомобилей

Сварочный инвертор предназначен для промышленного использования, и не может быть использован в бытовых условиях (в жилых помещениях). Производитель не несет ответственности за поломку аппарата, использованного в бытовых условиях. Данный сварочный инвертор соответствует стандартам **IEC 61000-3-4** или **EN61000-3-12**.

### **Индивидуальная защита при сварке MIG/MAG**

Во время сварочных работ необходимо надевать специальную защитную одежду, фартук, маску и перчатки, а также прочную обувь с хорошо изолирующей подошвой.

#### **■ Электромагнитные поля (помехи)**

Согласно предписаниям по предотвращению несчастных случаев на производстве, в разделе «Электромагнитные поля» ГОСТ Р 51526-99, допустимое количество электромагнитных помех не должно превышать значения источника питания в дуговых сварочных системах, системах подачи проволоки и сварочных горелках (либо нужно экранировать).

Кроме того, в целях безопасности людей, пользующиеся электрокардиостимуляторами, дефибрилляторами и иными приборами, необходимо учитывать помехи создаваемые сварочными системами.

При сварке MIG/MAG, электромагнитные поля и при сварке TIG высокое напряжение импульса поджига дуги могут представлять потенциальную опасность.



Из-за низкого уровня электромагнитного излучения в дуговых сварочных системах, безопасным расстоянием считается 1 метр до подвижных частей (кабели с разъёмами, кабели и горелка).

#### ■ **Высокая частота электромагнитной совместимости**

Классификация машин с ЭМС проводится согласно стандарту ГОСТ Р МЭК 60974.

Класс В соответствует требованиям ЭМС в промышленных и жилых районах, включая районы, которые подсоединены к общей электрической сети с низким напряжением.

Класс А относится к устройствам, используемым в жилых районах, где электропитание поступает из общей электрической сети. Сложно гарантировать электромагнитную совместимость для аппаратов класса А из-за кондуктивных и радио помех в этих местах.

#### ■ **Излучение**

В процессе сварки возникает ультрафиолетовое и инфракрасное излучение. Используйте защитные глазные капли и крем для кожи. Кроме того, согласно положениям по безопасности **DIN EN 166** и **DIN EN 379**, обязательно используйте защитные очки или маску сварщика при осуществлении сварочных работ. Обеспечьте защиту от УФ-лучей для людей, находящихся в зоне сварки.

#### ■ **Сварочные пары и газы.**

##### **Сварочные газы и пары металлов вредны для здоровья!**

Будьте очень осторожны со сплавами, содержащими свинец, кадмий, медь, никель, хром и бериллий.

Чрезмерное использование очищающих и обезжиривающих средств может быть причиной формирования фосгена в дуге (есть риск удушья!!!).

##### **Риск отравления в замкнутом пространстве.**

Во избежание риска отравления газом или приступа удушья, используйте дополнительные меры безопасности, например, респираторы и другие средства защиты органов дыхания.

Во избежание риска отравления газом или приступа удушья, используйте индивидуальные средства защиты.

При сварке баков, труб, цистерн, углекислый газ CO<sub>2</sub> и аргон оседают на дно. В таком случае, во избежание нехватки кислорода требуется проветривать помещение или использовать специальные средства защиты органов дыхания с принудительной подачей чистого воздуха в подмасочное пространство.

Необходимо получить разрешение от руководителя перед тем, как начать работу в замкнутом пространстве. При сварке обязательно обеспечить достаточную подачу воздуха (хорошо

проветривать помещение) и использовать респиратор.

Никогда не работайте вблизи с легковоспламеняющимися и взрывоопасными веществами (масло, топливо, ветошь).

Используйте системы вытяжной вентиляции. Обратите внимание на местные и региональные требования по безопасности.

### ■ **Опасность пожара**

Не храните легковоспламеняющиеся предметы вблизи рабочей зоны, где осуществляется сварка.

Держите горючие вещества подальше от места сварки.

Горячие шлаки и искры могут быть причиной возгорания при попадании на горючие материалы.

Пользуйтесь только подходящими защитными газами, такими как аргон, гелий, CO<sub>2</sub> и O<sub>2</sub>, а также смесями этих газов.

Запрещено использование таких газов как ацетилен, пропан или чистый водород.

Запрещена сварка контейнеров, которые содержат остатки легковоспламеняющихся материалов, так как они могут стать причиной взрыва.

Запрещена сварка герметичных контейнеров (в т.ч. баков и трубопроводов).

При неплотном подсоединении кабелей, возможно выгорание панельных розеток, кабельных вилок и выход из строя источника питания.

Убедитесь, что все кабели и силовые клеммы изолированы.

Металлическая заготовка должна находиться как можно ближе к сварочному аппарату.

Не производите сварку вблизи газопровода.

На случай возгорания храните огнетушитель рядом с местом сварки.

Оставляйте проход, беспрепятственно ведущий к выходу, в случае возникновения чрезвычайной ситуации.

Каждый раз после окончания сварочных работ, визуально осмотрите помещение. Пожар может возникнуть вследствие тления.

### ■ **Шум**

Шум может стать причиной возникновения проблем со слухом. Во время сварки допустимый уровень шума может быть превышен в неблагоприятных условиях.

Убедитесь, что уровень шума не превышает допустимой нормы (обязанность инженера по

технике безопасности).

Если максимальный уровень шума превышает допустимую норму, то необходимо использовать беруши или звукоизолирующие наушники.

### **Помехи из-за тока в питающей сети или из-за сварочного тока.**

#### **Общие предупреждения**

Удар электрическим током представляет большую опасность и может иметь фатальные последствия. Запрещается дотрагиваться до любых деталей, находящихся под напряжением.

В процессе сварки MIG/MAG к таким деталям относятся: проволока, катушка, ролики, а также другие металлические детали, имеющие отношение к сварочной проволоке.

Необходимо подобрать кабели нужных параметров и убедиться в их надлежащем состоянии. Они должны быть плотно подсоединены, не повреждены и иметь целостную изоляцию. Кабель «-» (заземляющий кабель) и кабель «+» фиксируются поворотом вправо. Ослабленные соединения вилок оказывают негативное влияние на качество дуги и на весь сварочный процесс.

Во избежание поражения электрическим током выключайте аппарат, когда не используете его.

Никогда не трогайте металлические части, используйте сухую одежду из изолирующего материала и специальную обувь.

Сварочный аппарат можно использовать для работ только в случае его полной сборки и правильной установки.

#### **Электропитание**

Подключение электропитания должно осуществляться согласно требованиям к системе электропитания и только квалифицированным персоналом.

Убедитесь в соответствии напряжения сети с рабочим напряжением, указанным на шильде аппарата.

В соответствии с техникой безопасности аппарат должен иметь предохранители и включаться в сеть при помощи кабеля питания. Инструкция по подключению находится под крышкой боковой панели сварочного источника. Поперечное сечение кабеля должно быть соответствующим. Фазы L1, L2, L3 и провод заземления должны быть подключены по схеме. Нейтральный провод N никуда не подключается.

Диапазон напряжения холостого хода сварочного аппарата варьируется от 113В DC до 48В AC!

Несмотря на знак "S", разрешающий сварку в условиях с повышенным электромагнитным

излучением, сам аппарат нельзя включать в сеть в таких местах. Но можно пользоваться сварочной горелкой и механизмом подачи проволоки.

В зависимости от вида сварки, может случиться так, что возникают сильные помехи и скачки напряжения между двумя электродами двух источников питания.

При использовании двух источников питания, при ошибке, между электродами сварочных аппаратов может произойти сложение напряжений холостого хода до уровня, опасного для жизни.

Нажатие на кнопку подачи проволоки на горелке может спровоцировать электрический удар, если в этот момент напряжение холостого хода составит более 48В и произойдет одновременный контакт кожи с металлическими частями при большой разнице зарядов. Необходимо обеспечить надлежащую изоляцию. Напряжение холостого хода указано на шильде на сварочном аппарате.

### **Провод заземления.**

Необходимо соблюдать инструкции VDE по корректному подключению клеммы заземления.

Провод заземления может быть поврежден вследствие некорректного подключения источника питания с заземляющей системой сварочного аппарата.

Часть сварочного тока проходит через провод заземления.

Убедитесь в корректной работе заземляющей системы перед началом работ. Необходимо регулярно её проверять.

Изоляция и обслуживание провода заземления и питающего кабеля должны регулярно проводиться электриком.

Недопустимо использовать сварочный аппарат без провода заземления при работе аппарата от сети. В противном случае, производитель не несёт ответственность за возникшие повреждения.

После окончания сварочных работ аппарат должен быть выключен из сети. Пожалуйста, обращайте внимание на предупреждающий индикатор во избежание нежелательного (произвольного) запуска. При необходимости проведения работ на изделиях, находящихся под напряжением, обязательно присутствие второго человека для обеспечения безопасности.

### **«Плавающие» характеристики сварочного тока.**

При определенных условиях во время сварочных работ могут наблюдаться так называемые «плавающие» характеристики сварочного тока.

Неисправности могут привести к следующим последствиям:

- Перегрев компонентов, подсоединенных к рабочей поверхности, может привести к возникновению пожара.
- Повреждённый или оголенный провод заземления представляет угрозу для жизни.
- Повреждение самого сварочного аппарата и других электрических приборов представляют угрозу для жизни.

### **Меры безопасности при сварке MIG/MAG.**

Существуют потенциальные угрозы здоровью пользователя во время проведения сварочных работ из-за особенностей конфигурации аппарата и процессов MIG/MAG.

Никогда не подносите пальцы, волосы, одежду, инструменты и т.д. к движущимся частям аппарата:

зубчатым колесам

вентиляторам

катушкам, сварочной проволоке

валам двигателей любого типа

Никогда не трогайте вращающиеся зубчатые колеса и движущиеся детали механизма подачи проволоки.

Никогда не поворачивайте горелку MIG/MAG на себя во время подачи проволоки: вылетающая из канала проволока может повредить руки, глаза или лицо.

Не нажимайте кнопку запуска во время техобслуживания горелки.

Не трогайте рабочее изделие до и после выполнения сварочных работ во избежание ожога.

(Соблюдайте меры предосторожности при работе с алюминием: не допускайте появления цветов побежалости!)

Открывать или снимать крышку и боковые панели можно только для проведения техобслуживания аппарата или во время выполнения ремонтных работ.

Перед началом сварочных работ убедитесь в надёжном подключении кабеля «-» к сварочному аппарату и рабочей детали (плохое подключение может привести к плавающим характеристикам сварочного тока).

Газовый баллон содержит газ, который находится под большим давлением (200-300 Бар). В случае повреждения баллона может возникнуть угроза мощного взрыва.

Необходимо обеспечить защиту баллона с сжатым газом от перегрева, механических ударов; держать вдали его от огня, взрывоопасных веществ, искр и не допускать прямого контакта со сварочной дугой.

Необходимо обеспечить устойчивое положение газового баллона и не допустить его опрокидывания.

Рекомендуется держать баллон в горизонтальном положении или в специально отведенном месте на сварочном аппарате. (рекомендуется устанавливать его на специальной платформе сварочного аппарата).

Никогда не перемещайте баллон, не удостоверившись в дополнительной защите клапана подачи газа.

Соблюдайте местные и государственные стандарты и меры безопасности в отношении безопасного использования газовых баллонов и аксессуаров к ним.

#### **Меры предосторожности при ежедневном использовании аппарата.**

Сварочный аппарат можно использовать только при надежной работе предохранительных устройств.

В противном случае это может привести к летальному исходу, серьёзным травмам, поломке аппарата и других устройств.

Никогда не пренебрегайте устройствами защиты. В случае выхода из строя, замените их на новые.

Проводите еженедельную диагностику аппарата на предмет видимых повреждений и проверяйте работоспособность устройств защиты.

Используйте оригинальные охлаждающие жидкости, рекомендованные производителем для охлаждения аппарата.

Только оригинальные охлаждающие жидкости по своим параметрам подходят для сварочного аппарата SKYWAY, в том числе в целях защиты от коррозий и возгораний.

Не смешивайте оригинальную охлаждающую жидкость с другими охлаждающими средствами во избежание химической реакции (повышения вязкости): это может причинить ущерб системе охлаждения и препятствовать процессу теплообмена. В таком случае производитель не несет ответственность за возникшие повреждения.

Необходимо строго соблюдать пропорции использования охлаждающих средств в соответствии с принятыми официальными местными стандартами.

Запрещается выливать охлаждающую жидкость в обычную систему канализации.

Используйте оригинальные запчасти и расходные материалы. Зарубежные аналоги не гарантируют безопасного использования.

Поврежденные детали необходимо незамедлительно заменить.

Следует учесть, что при подаче газа через газовые фильтры, необходимо менять их в соответствии с ПН сварочного аппарата. Необходимо установить периодичность чистки фильтров в зависимости от условий окружающей среды. Необходимо устанавливать фильтры при работе источника в условиях повышенной задымлённости, высокого содержания в воздухе аэрозолей, металлической пыли и т.д. Необходимо регулярно проверять степень загрязнения фильтра. Загрязненные фильтры необходимо заменить.

Загрязненные маслом фильтры могут стать причиной возгорания при попадании на них искр.

Необходимо проводить проверку безопасности сварочного аппарата, по крайней мере, раз в год. Повторная проверка должна проводиться квалифицированным электриком. Контрольный список того, что необходимо проверять, может быть предоставлен производителем.

Настоятельно рекомендуется использовать государственные и международные стандарты и правила проверки безопасности.

## СВАРОЧНЫЙ АППАРАТ

### Описание

Аппараты серии SKYWAY, представляют собой цифровые многофункциональные сварочные инверторы, созданные на основе новейших инверторных технологий.

Аппараты являются многофункциональными, так как предназначены для различных видов сварки, включая сварку MIG/MAG пульс, MIG/MAG двойной пульс, сварку TIG с функцией lift start, сварку STICK/MMA с функцией VRD и воздушно-дуговую строжку.

Аппараты могут применяться для сварки алюминия, алюминиевых, медных и титановых сплавов, стали и т.д.

### Технические характеристики

Наименование	SKYWAY 400 DUAL PULSE
Напряжение питания, В	3 фаза 380 / 460 (-15%~+10%)
Номинальный ток на входе, А (В)	27 (380) 22.5 (460)
Частота, Гц	50/60
Потребляемая мощность, кВА	17.5
Напряжение холостого хода с VRD, В	7.5 ±10%
Напряжение холостого хода без VRD, В	92.2 (Макс.)
Номинальный ПН в 10 минутном цикле	100%
Диапазон тока при MIG/MMA Lift-TIG сварке /дуговой строжке, А	18~400, 5~400,20~400,120~400,
Диапазон напряжения при MIG/MAG сварке, В	14.9~34
Диапазон напряжения при TIG сварке, В	10.2~26
Диапазон напряжения при MMA сварке, В	20.8~36
Диапазон напряжения при дуговой строжке, В	24.8~36
Класс защиты	IP23
Степень изоляции	H
Класс защиты от электромагнитных помех (EMC class)	A
Вес, кг	56
Габариты, ДхШхВ, мм	770×340×505



<b>Наименование</b>	<b>SKYWAY 500 DUAL PULSE</b>
Напряжение питания, В	3 фаза 380 / 460 (-15%~+10%)
Номинальный ток на входе, А (В)	38 (380) 31.5 (460)
Частота, Гц	50/60
Потребляемая мощность, кВА	25
Напряжение холостого хода с VRD, В	7.5 ±10%
Напряжение холостого хода без VRD, В	92.2 (Макс.)
Номинальный ПН в 10 минутном цикле	60%
Диапазон тока при MIG/MMA Lift-TIG сварке /дуговой строжке, А	18~500, 5~500,20~500,120~500,
Диапазон напряжения при MIG/MAG сварке, В	14.9~39
Диапазон напряжения при TIG сварке, В	10.2~30
Диапазон напряжения при MMA сварке, В	20.8~40
Диапазон напряжения при дуговой строжке, В	24.8~40
Класс защиты	IP23
Степень изоляции	Н
Класс защиты от электромагнитных помех (EMC class)	A
Вес, кг	56
Габариты, ДхШхВ, мм	770x340x505

<b>Наименование</b>	<b>SKYWAY 600 DUAL PULSE</b>
Напряжение питания, В	3 фаза 380 / 460 (-15%~+10%)
Номинальный ток на входе, А (В)	49.5 (380) 41 (460)
Частота, Гц	50/60
Потребляемая мощность, кВА	32.5
Напряжение холостого хода с VRD, В	7.5 ±10%
Напряжение холостого хода без VRD, В	92.2 (Макс.)
Номинальный ПН в 10 минутном цикле	40%
Диапазон тока при MIG/MMA Lift-TIG сварке /дуговой строжке, А	18~600, 5~600,20~600,120~600,
Диапазон напряжения при MIG/MAG сварке, В	14.9~44
Диапазон напряжения при TIG сварке, В	10.2~34
Диапазон напряжения при MMA сварке, В	20.8~44
Диапазон напряжения при дуговой строжке, В	24.8~44
Класс защиты	IP23
Степень изоляции	Н
Класс защиты от электромагнитных помех (EMC class)	A
Вес, кг	56
Габариты, ДхШхВ, мм	770x340x505

<b>Подающий механизм</b>	<b>SKYWAY WF 100-4-EZA</b>	
Напряжение питания, В (Гц)	42 (50/60)	
Номинальный ток на входе, А	2	
Скорость подачи проволоки, м/мин	1.5-24	
Давление газа, МПа	0.5	
Диаметр проволоки (мин), мм	Φ0.8	
Диаметр проволоки (макс), мм	Φ1.6mm	
Тип катушки D300, мм	Диаметр оси	Φ50
	Внешний диаметр	Φ300
	Ширина	103
Вес, кг	18	
Класс защиты	IP23	
EMC class	A	
Класс защиты от электромагнитных помех (EMC class)	18	
Габариты, ДхШхВ, мм	661×212×395	

<b>Система охлаждения</b>	<b>FC 100E-KIT</b>	
Напряжение питания, В (Гц)	380 (1~50/60)	
Производительность, л/мин (насос)	8	
Высота подъема, м	15	
Номинальный входной ток, А	0.5	
Класс защиты	IP23	
Вес, кг	30	
Габариты, ДхШхВ, мм	658×360×260	

## Панель управления

- В режиме сварки MIG/MAG пользователю необходимо настроить как сварочный источник, так и подающий механизм.
- В режиме сварки TIG, STICK/MMA и дуговой строжки пользователю необходимо настроить только сварочный источник.

## Передняя/Задняя панели сварочного источника

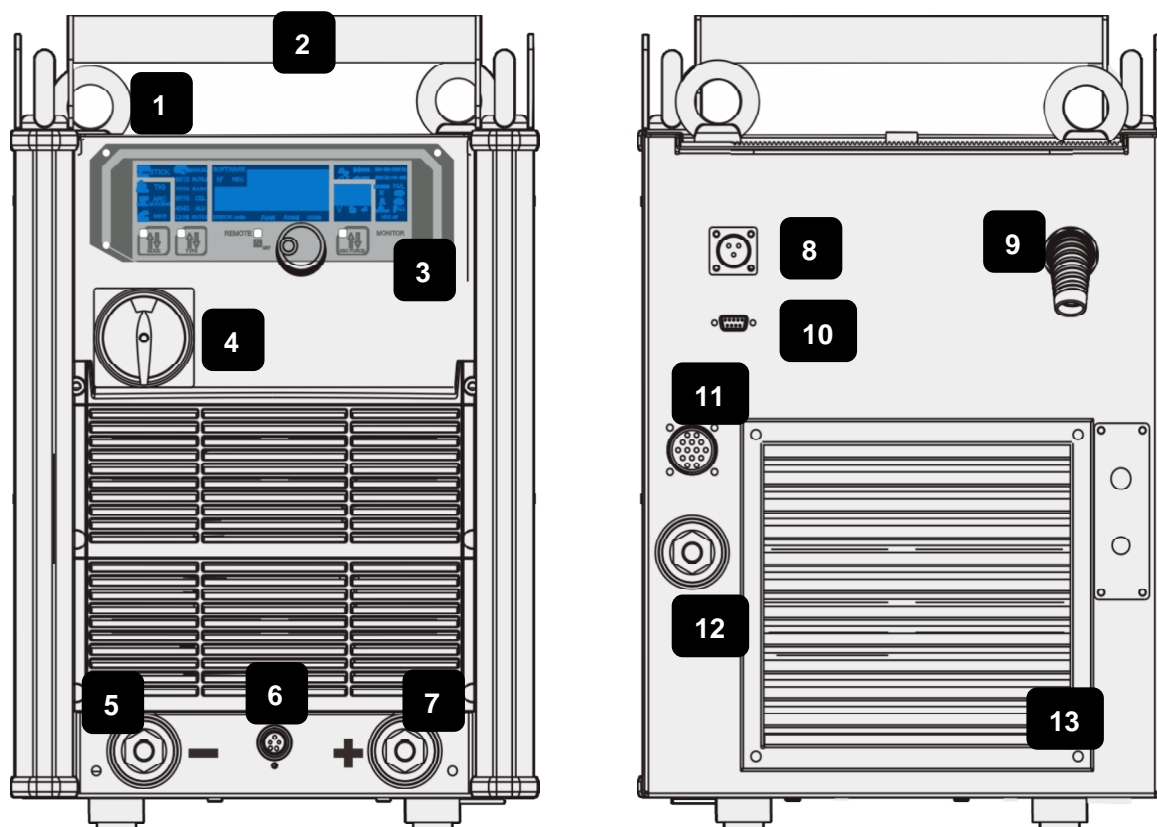


Рис.1

№.	Наименование	№.	Наименование
1	Подъемные петли	8	Разъем подогревателя CO <sub>2</sub>
2	Ручка для транспортировки	9	Кабель питания
3	Панель управления	10	Порт цифрового интерфейса
4	ВКЛ/ВЫКЛ	11	Разъем подающего механизма
5	Клемма (-)	12	Клемма (+)
6	Разъем для пульта ДУ (5-пиновый)	13	Решетка
7	Клемма (+)	/	/

Таб. 1

## Панель управления сварочного источника

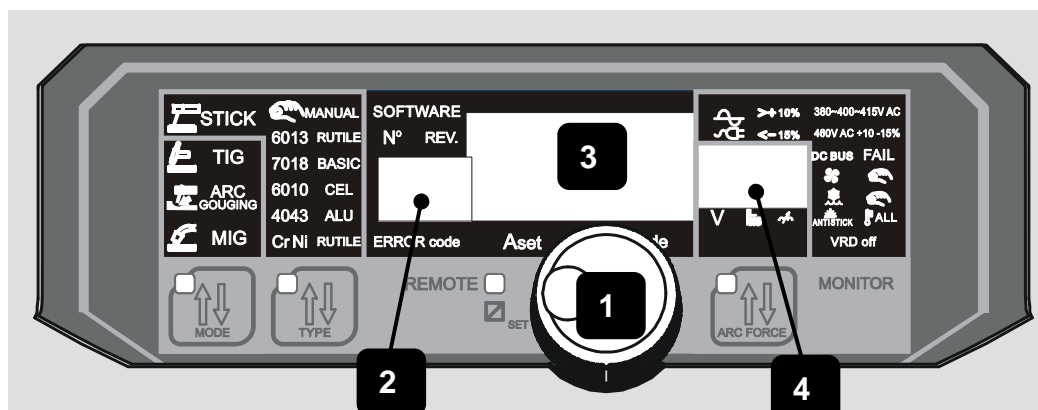
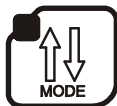













Рис.2

№. Обозначение	Описание
1	Ручка управления
2	Малый левый дисплей. Показывает номер прошивки/ код ошибки
3	Основной дисплей. Показывает индикаторы поломки, установленное значение тока перед сваркой и реальный ток в процессе сварки.
4	Малый правый дисплей. Показывает напряжение на выходе в процессе сварки и входное напряжение при нажатии на ручку управления.
	Кнопка выбора режима сварки: MIG, STICK, TIG или дуговая строжка. Если подающий механизм подключен, нажимая на любую кнопку или поворачивая любую ручку на панели подающего механизма, вы включите режим MIG/MAG.
	Кнопка выбора типа электрода Нажимая выберите тип электрода: 6013/ RUTILE (рутиловый), 7018/ BASIC (основной), 6010/ CEL (целлюлозный), 4043/ ALU (алюминиевый), CrNi/ RUTILE (хром/никель с рутиловым покрытием).
	Кнопка настройки тока форсажа дуги. Нажмите, чтобы установить ток горячего старта. Удерживайте нажатой кнопку 5 сек., включится режим предельного значения, на дисплее справа появится символ "PL". Поворачивая ручку управления, установите значение в пределах от 0 до100 или выключите («OFF»).

No. Обозначение	Описание
REMOTE   SET	Индикатор включения пульта ДУ Когда горит индикатор, то включено дистанционное управление. Когда индикатор не горит, управление осуществляется на панели управления вручную.
 >+ 10% 380~400~415V AC  <- 15% 460V AC +10 -15%	Показатели входного источника тока
<b>DC BUS FAIL</b>	Напряжение на шине отражается на панели основного управления. Когда напряжение ниже чем 150В DC, то аппарат автоматически останавливает работу и на панели управления загорается индикатор “DC BUS FAIL” (Ошибка : Напряжение на шине DC). Главное реле источника тока выключится.
 	Индикатор работы вентилятора Когда индикатор горит, вентилятор работает в ручном режиме. Когда индикатор не горит, вентилятор включается автоматически.
 	Индикатор работы системы жидкостного охлаждения Когда горит данный индикатор, система жидкостного охлаждения работает в ручном режиме. Когда индикатор не горит, то система жидкостного охлаждения включается автоматически.
 <b>ANTISTICK</b>	Индикатор работы защитной функции anti-sticking (анти залипание).
 <b>ALL</b>	Индикатор «Защита от перегрева»
<b>VRD off</b>	Индикатор выключения функции VRD

Таб.2

## Задняя панель системы жидкостного охлаждения

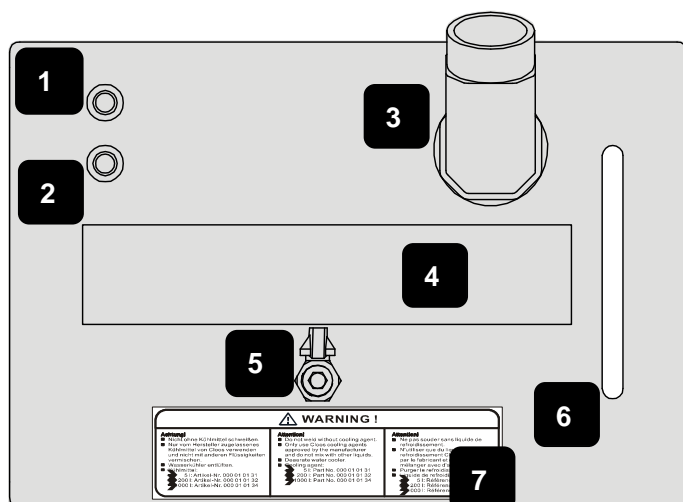


Рис.3

Система жидкостного охлаждения состоит из двух частей: блок системы жидкостного охлаждения и бокс для блока системы жидкостного охлаждения.

Хладагент заливается в заливную горловину.

№.	Описание
1	Выходной разъем холодной воды (синий)
2	Возвратный разъем горячей воды (красный)
3	Заливная горловина
4	Ручка
5	Кран слива хладагента
6	Указатель уровня хладагента
7	Шильда

Таб. 3

Передняя панель / Задняя панель / Боковая панель подающего механизма

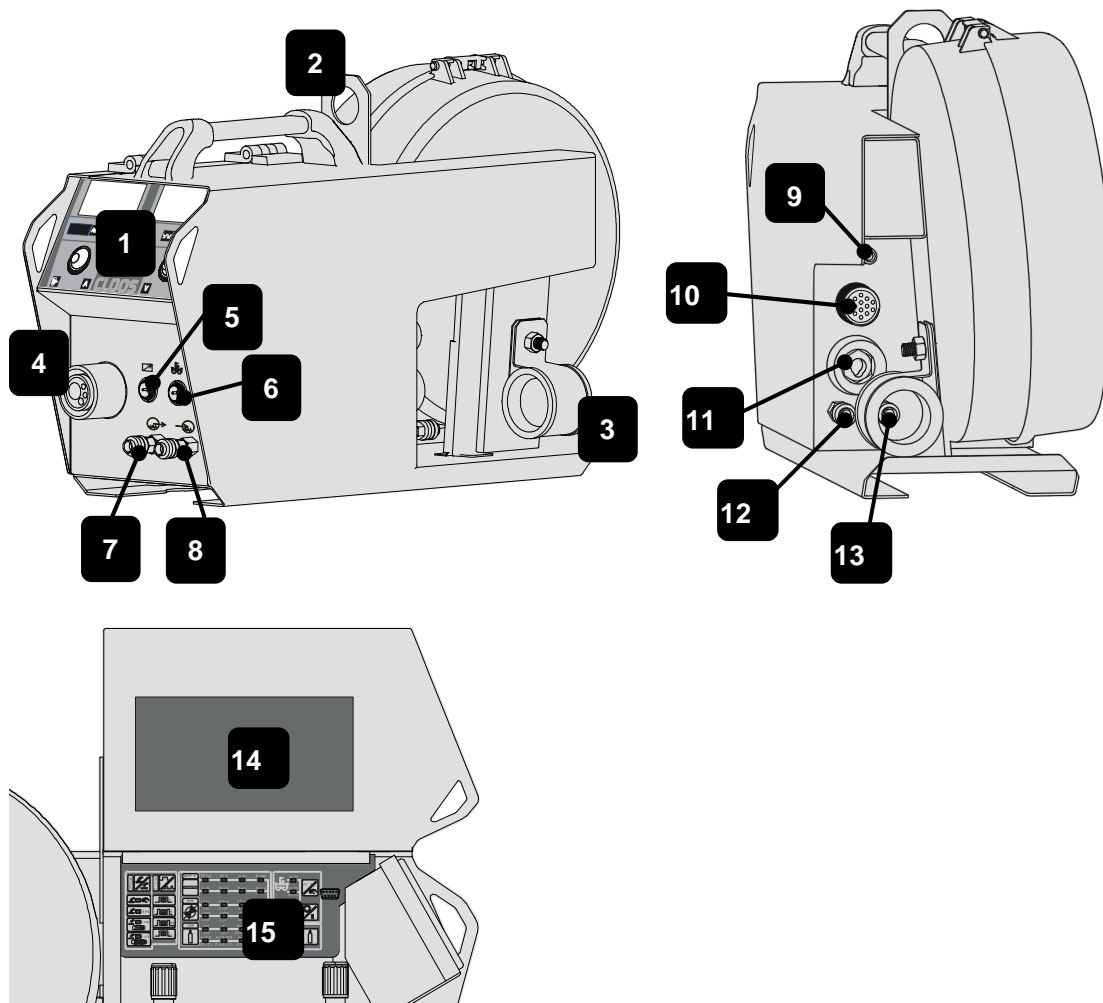


Рис. 4

№.	Описание
1	Передняя панель подающего механизма
2	Проушина для транспортировки
3	Хомут для крепления шланг-пакета
4	Евроконнектор горелки
5	Выходной разъем для пульта ДУ
6	Разъем для подключения сварочной каретки
7	Разъем для хладагента (синий)
8	Разъем для хладагента (красный)
9	Штуцер подачи газа

№.	Описание
10	Розетка для включения шланг-пакета
11	Клемма «+» подключения сварочного источника
12	Разъем для хладогента (красный)
13	Разъем для хладогента (синий)
14	Шильда
15	Боковая панель управления

Таб.4

### Передняя панель подающего механизма

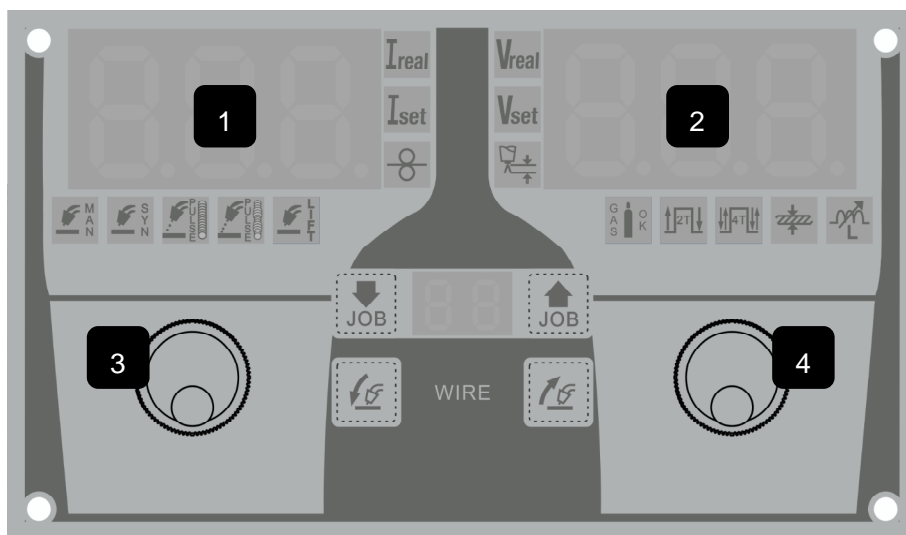







Рис. 5

Кнопка	Название	Описание
1	Дисплей тока	Показывает параметры тока, напряжения и т.д.
2	Дисплей напряжения	
3	Ручка настройки тока	Используется для регулировки основных сварочных параметров: ток, напряжение и т.д.
4	Ручка настройки напряжения	



Кнопка	Название	Описание
	Кнопка	Кнопка сохранения рабочего задания (JOB)
	Кнопка	Кнопка извлечения рабочего задания (JOB)
	Кнопка подачи проволоки	При нажатии, подающий механизм начнет подачу проволоки.
	Кнопка возврата проволоки	При нажатии, подающий механизм возвращает проволоку обратно.
	Индикатор реального тока	Когда загорается индикатор, дисплей слева показывает реальный ток.
	Индикатор установленного тока	Когда загорается индикатор, дисплей слева показывает установленный ток.
	Индикатор скорости подачи проволоки	Когда загорается индикатор, дисплей показывает скорость подачи проволоки.
	Индикатор реального напряжения	Когда загорается индикатор, дисплей справа показывает реальное напряжение.
	Индикатор установленного напряжения	Когда загорается индикатор, дисплей справа показывает установленное напряжение.
	Индикатор длины дуги	Когда загорается индикатор, дисплей справа показывает длину дуги.
	Индикатор ручного режима	При включении ручного режима, загорается индикатор "MAN".
	Индикатор синергетического режима	При включении синергетического режима, загорается индикатор "SYN".
	Индикатор пульсового режима	При включении пульсового режима, загорается индикатор "PULSE".
	Индикатор двойного пульса	При включении режима двойного пульса, загорается индикатор "D. PULSE".
	Индикатор режима Lift MIG	Чтобы включить режим LIFT MIG, нужно нажать на кнопку "LIFT".

Кнопка	Название	Описание
	Индикатор подачи газа	Если горит индикатор «GAS OK», давление защитного газа в системе оптимально.
	Индикатор 2-х тактного режима	При включении 2-х тактного режима, загорается индикатор «2Т».
	Индикатор 4-х тактного режима	При включении 4-х тактного режима, загорается индикатор «4Т».
	Диаметр проволоки	Когда загорается индикатор, дисплей справа показывает диаметр проволоки.
	Индикатор индукции	Когда загорается индикатор, дисплей справа показывает уровень индуктивности.

Таб.5

## Боковая панель подающего механизма (внутреннее устройство)

Нажмите кнопку на MIG/MAG горелке, включится панель управления сварочного источника.

MIG/MAG сварка управляется с боковой панели управления подающего механизма.

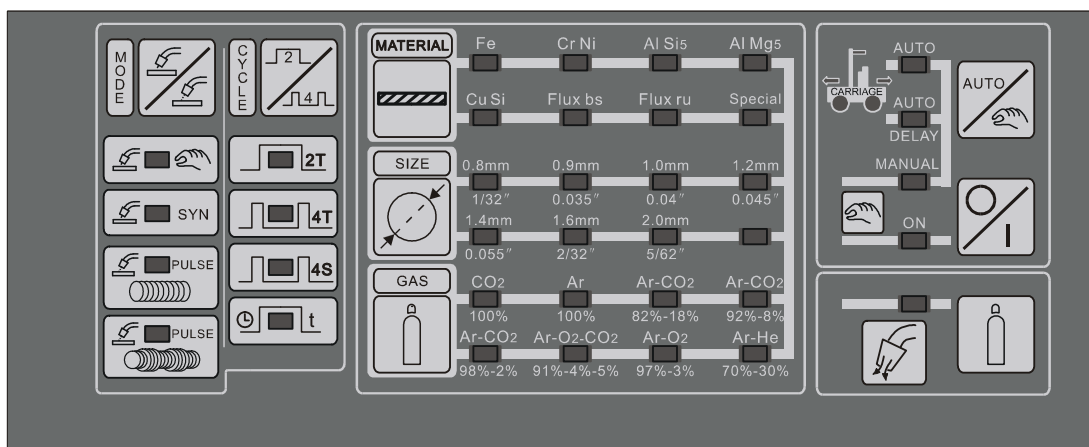





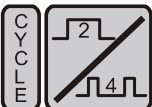


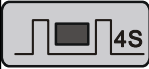


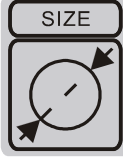






Рис.6

Кнопка	Описание
	<p>Кнопка выбора вида сварки</p> <p>Нажимая на кнопку, выберите вид сварки из 4-х представленных:</p> <p> MIG/MAG режим ручной настройки</p> <p> MIG/MAG режим синергетического управления</p> <p> MIG/MAG импульсный режим</p> <p> MIG/MAG режим двойного пульса</p>
	<p>Кнопка выбора режима сварочной горелки:</p> <p>Нажмите на кнопку, выберите режим из 4-х представленных:</p> <p> 2-х тактный режим 2Т: применяется при непродолжительной сварке коротких швов.</p>

Кнопка	Описание
	<p><b>1-й такт:</b> Нажмите на кнопку горелки</p> <ul style="list-style-type: none"> <li>- Откроется электромагнитный клапан подачи защитного газа</li> <li>- Возникнет сварочное напряжение на электроде</li> <li>- Скорость подачи проволоки будет плавно возрастать до поджига дуги и возникновения сварочного тока.</li> <li>- Скорость подачи проволоки автоматически переключится на установленную скорость</li> </ul> <p><b>2-й такт:</b> Отпустите кнопку горелки</p> <ul style="list-style-type: none"> <li>- Подача проволоки прекратится</li> <li>- Сварочное напряжение выключится после отжига проволоки</li> <li>- Дуга потухнет</li> <li>- Электромагнитный клапан закроется после окончания продувки газа.</li> </ul> <div style="display: flex; align-items: center; margin-top: 10px;">  <p>4-х тактный режим 4T: применяется при долгой сварке и ручном управлении предварительной продувкой газа и после окончания сварки.</p> </div> <p><b>1-й такт:</b> Нажмите на кнопку горелки</p> <ul style="list-style-type: none"> <li>- Откроется электромагнитный клапан подачи защитного газа</li> <li>- Возникнет сварочное напряжение на электроде</li> <li>- Скорость подачи проволоки будет плавно возрастать до поджига дуги и возникновения сварочного тока</li> <li>- Скорость подачи проволоки достигнет установленного значения</li> </ul> <p><b>2-й такт:</b> Отпустите кнопку горелки</p> <ul style="list-style-type: none"> <li>- Сварка продолжится с настроенными основными параметрами.</li> </ul> <p><b>3-й такт:</b> Снова нажмите на кнопку горелки</p> <ul style="list-style-type: none"> <li>- Подача проволоки прекратится</li> <li>- Сварочное напряжение выключится после отжига проволоки</li> <li>- Дуга потухнет</li> </ul> <p><b>4-й такт:</b> Снова отпустите кнопку горелки</p>

Кнопка	Описание
	<p>- Электромагнитный клапан перекроет подачу газа.</p> <div data-bbox="400 347 549 414" style="border: 1px solid black; padding: 2px; display: inline-block;">  </div> <p style="text-align: center;">4-х тактный режим 4S: применяется при варке длинных швов с функцией заварки кратера.</p> <p><b>1-й такт:</b> Нажмите на кнопку горелки</p> <ul style="list-style-type: none"> <li>- Откроется электромагнитный клапан подачи защитного газа</li> <li>- Возникнет сварочное напряжение на электроде</li> <li>- подача проволоки будет плавно возрастать до поджига дуги и появления сварочного тока</li> <li>- Скорость подачи проволоки достигнет установленного стартового значения</li> </ul> <p><b>2-й такт:</b> Отпустите кнопку горелки</p> <ul style="list-style-type: none"> <li>- Стартовые параметры изменятся на заранее установленные основные параметры (функция Up-Slope)</li> <li>- Программа заварки кратера выполняется по установленным параметрам.</li> </ul> <p><b>3-й такт:</b> снова нажмите кнопку горелки</p> <ul style="list-style-type: none"> <li>- Установленные параметры изменятся на конечные (функция Down-Slope)</li> </ul> <p><b>4-й такт:</b> снова отпустите кнопку горелки:</p> <ul style="list-style-type: none"> <li>- подача проволоки прекратится</li> <li>- Сварочное напряжение выключится после отжига проволоки</li> <li>- Дуга потухнет</li> <li>- Электромагнитный клапан закроется по истечении заранее установленного времени продувки газа.</li> </ul> <div data-bbox="400 1928 549 1995" style="border: 1px solid black; padding: 2px; display: inline-block;">  </div> <p style="text-align: center;">Точечная сварка</p>

Кнопка	Описание
	<p>Функция «точечная сварка» (SPOT) позволяет проводить точечную сварку в течение заданных периодов времени. При нажатии на кнопку горелки контроллер автоматически остановит сварочный процесс после истечения заранее установленного периода времени. Диапазон времени составляет от 0,5 до 10 сек.</p> <p>Сварка так же прекратится при отпускании кнопки горелки во время выполнения точечной сварки.</p>
	<p>Кнопка выбора материала сварочной проволоки</p>
	<p>Кнопка выбора диаметра сварочной проволоки</p>
	<p>Кнопка выбора защитного газа</p>
	<p>Кнопка выбора режима сварочной каретки (ручной/автоматический)</p>
	<p>Кнопка управления сварочной кареткой (ручной режим: Старт/Стоп)</p>
	<p>Кнопка проверки подачи защитного газа</p>

Таб.5

## Функции

### Функция STAND BY

Аппарат останавливает работу своих основных функций, когда находится в простое, чтобы уменьшить электропотребление до 30 Ватт. На основном дисплее загорается символ из трех тире “---” и включается режим ожидания STAND BY. В режиме ожидания вентилятор обычно не работает. Вентилятор включается, если аппарату необходимо охлаждение.

Система жидкостного охлаждения работает только при MIG/MAG сварке; после завершения сварочного процесса система продолжает работать еще 180 сек. и затем выключается.

### Функция VRD

Данная функция уменьшает напряжение холостого хода на выходе до значения  $7.5V \pm 10\%$ .

Применяется в целях повышения безопасности управления аппаратом для пользователя: само напряжение холостого хода не опасно, но в случае контакта кожи оператора с деталями, находящимися под напряжением, может стать причиной электрического шока и потери равновесия.

Если функция VRD включена (“on”), то система гарантирует эффективное возгорание дуги даже если напряжение холостого хода менее 15В. Чтобы её отключить, необходимо нажать и удерживать кнопку “**ARC FORCE**” более 5 сек. В этом случае напряжение холостого хода будет иметь нормальное значение.

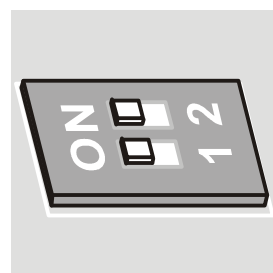
При ручной MIG/MAG сварке, функция VRD автоматически отключена (“off”).

### Вентилятор

Аппараты серии SKYWAY оснащены вентилятором охлаждения. Вентилятор работает в двух режимах: ручном и автоматическом. Переключение режимов осуществляется переключателем на интерфейсе сварочного источника.

**Ручной режим:** Переведите переключатель 1 в позицию “**ON**”. Вентилятор начнет работать и остановится при включении функции standby.

**Автоматический режим:** Переведите переключатель 1 в позицию “**OFF**”. Вентилятор автоматически включится при температуре более 40°C.



### Функция предупреждения

Источники тока оснащены системой контроля за работой аппарата во избежание поломок внутри аппарата и сбоев в процессе сварки.

К основным предупреждениям можно отнести:

- Низкое или высокое напряжения питания, отсутствие одной фазы или аномальная частота напряжения.
- Перегрузка на выходе: короткое замыкание, превышение ПН аппарата (сварка осуществляется на предельных значениях тока), перегрев.
- Вспомогательные предупреждения об ошибках: по работе подающего механизма или системы жидкостного охлаждения.

### Качество напряжения источника тока

Входное напряжение трехфазных сварочных источников -  $380V \pm 15\%$  /  $460V - 15\% + 10\%$ . Аппараты серии SKYWAY могут снабжаться электроэнергией от мотор-генераторов и/или с помощью длинных кабелей. Аппараты имеют защиту от чрезмерно высокого и низкого напряжения питания. Функция срабатывает, когда напряжение ниже на 20% 380В и выше на 15% 460В.

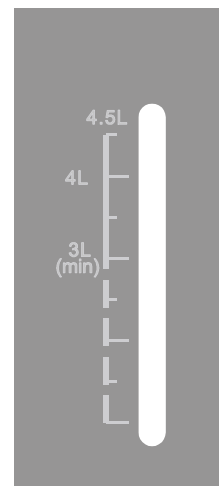
В случае если напряжение превышает допустимые значения, машина прекращает работу автоматически. Для возобновления работы необходимо перезагрузить аппарат, отключив и заново включив кнопку ВКЛ/ВЫКЛ.

Сварочный источник автоматически диагностирует корректность значений и наличие всех фаз входного напряжения, а если одна из них исчезает (отсутствует более 20 мс), то прекращает работу и показывает на дисплее знак пропавшей фазы "NO PHA". В таком случае нужно перезапустить машину, отключив и заново включив кнопку ВКЛ/ВЫКЛ.

Если значение частоты напряжения питания превышает допустимый диапазон 50-60 Гц, то аппарат автоматически прекращает работу. На дисплее загорается соответствующий предупреждающий индикатор "FRO/AC" (такая ситуация возможна в случае работы от мотор-генератора и когда частота выходит за пределы допустимых значений 46-64 Гц).

### Состояние подающего механизма

Подающий механизм имеет цифровое управление. Если скорость подачи отрегулирована корректно, в случае возникновения ошибок в работе, загорятся два индикатора, обозначающие неисправность.



### Состояние системы охлаждения

Если аппарат оснащен охлаждающей системой, то правильная циркуляция хладагента постоянно контролируется. Охлаждающее устройство работает только при MIG/MAG сварке.



Помпа охлаждающего устройства работает в ручном или автоматическом режимах. Управление режимами осуществляется с помощью переключателя на панели управления. Обычно машина работает в ручном режиме, и чтобы включить систему охлаждения нужно нажать на кнопку горелки. После завершения сварочных работ система охлаждения прекращает работу.

Перезапустите машину нажатием кнопки ВКЛ/ВЫКЛ.

При длительном простое помпа охлаждающего устройства может выйти из строя или создавать некоторые проблемы с запуском системы. Во-первых, убедитесь в наличии хладагента в баке и во-вторых, контролируйте уровень жидкости в допустимых пределах по указателю на задней панели.

А) Отсоедините синий шланг слива воды на задней панели и подсоедините вспомогательный шланг.

Б) Нажмите и отпустите кнопку горелки один раз для того, чтобы начать 15-секундную проверку охлаждающей помпы.

В) Хладагент должен поступить во вспомогательный шланг, если этого не происходит, то повторите проверку заново.

Г) Убедившись в правильной циркуляции жидкости, подключите основной шланг.

**Предупреждение:** Охлаждающая жидкость вытекает из синего разъема с большой скоростью. Пожалуйста, используйте бак для слива жидкости.

**Условия сварки на выходе, короткое замыкание или превышение предельных сварочных параметров.**

Проверка электрической цепи осуществляется каждый раз при включении аппарата. А именно, происходит проверка полярности на выходных клеммах аппарата, и если нет короткого замыкания, аппарат включает индикатор готовности к работе "STAND BY" на дисплее.

Короткое замыкание может возникнуть в процессе сварки: в случае если оно продолжается более 5 сек., аппарат включает предупреждающий сигнал «Короткое замыкание».

Также загорается индикатор "ANTI-STICKING" (анти-залипание).

Аппараты серии SKYWAY имеют ПН 100%@400A, 60%@500A, 40%@600A при 40°C, и электропитание должно быть достаточным для таких значений тока на выходе. Если пользователь установит большую мощность на выходе аппарата, превышающую

возможности сети питания, это может нанести повреждения всей электрической системе.

### Функция защиты от неисправностей инвертора

Напряжение на шине контролируется основным управляющим устройством. Когда напряжение ниже 150В DC, аппарат прекращает работу, на дисплее сварочного источника загорается индикатор "DC BUS FAIL". Основное реле сварочного источника автоматически отключается.

### Связь с внешним подающим механизмом

Внешний подающий механизм должен быть подключён к разъемам на задней панели. При подключении аппарат распознает подающий механизм и начнёт работу.

Управление передается на механизм подачи проволоки при нажатии выключателя сварочной горелки. Если возникают проблемы в установлении связи между аппаратом и подающим механизмом, то на втором дисплее подающего механизма появятся три прерывистых линии "---" вместо значений параметров сварки. Эта проблема часто возникает если кабели неплотно подсоединены или внутренние провода повреждены.

Для более детальной информации смотрите раздел «Устранение неисправностей».

### Режим принудительной подачи проволоки/ Проверка подачи газа

1. Нажмите на кнопку горелки, ролики начнут вращаться и аппарат начнет подачу проволоки со скоростью 2 м/мин. Аппарат начнет подачу проволоки. Через 5 секунд на переднем дисплее подающего механизма загорится надпись "INC". Отпустите кнопку и нажмите заново, скорость подачи увеличится до 10 м/мин.
2. Нажмите кнопку подачи проволоки на передней панели управления выносного устройства подачи проволоки. Дождитесь появления кончика проволоки из горелки и остановите принудительную подачу. Если вылет проволоки оказался слишком большим, нажимая кнопку возврата откорректируйте его.

Нажмите на кнопку на панели управления подающего механизма, чтобы произвести проверку подачи газа. Нажмите еще раз и подача газа прекратится.

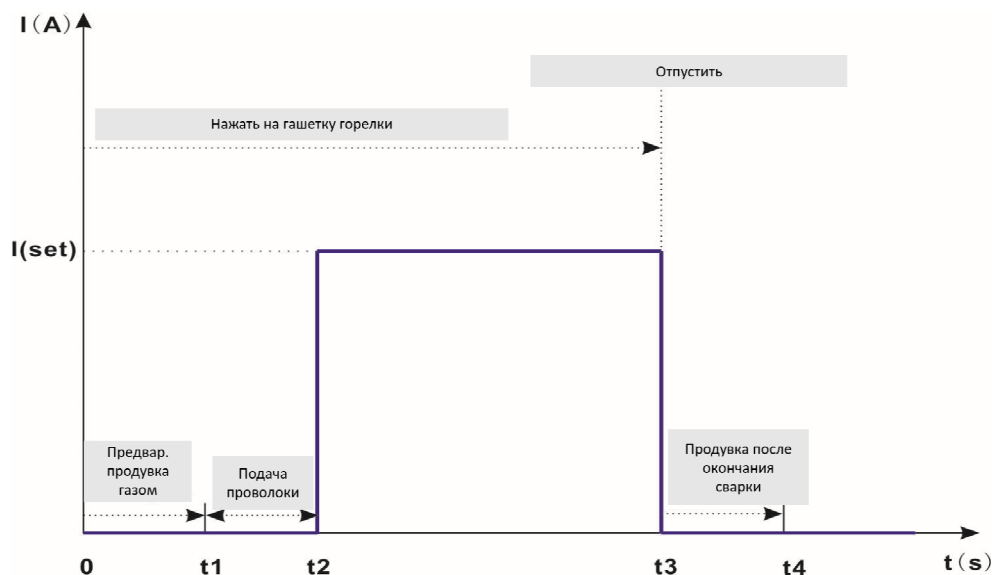
### Дисплей

Поворачивайте ручку регулировки параметров, дисплей покажет значение максимального тока сварки. На холостом ходу после 1.5 секунд дисплей потухнет (если не подключен пульт ДУ). В процессе сварки после 1,5 секунд дисплей показывает реальный ток и напряжение. По окончании сварочного процесса предварительно установленные данные сохраняются.

## Циклы 2Т/4Т/4S/Точечная сварка

Аппарат работает в 4-х циклах: 2Т, 4Т, 4S и точечная сварка.

Цикл **2Т** предназначен для сварки коротких швов, осуществленных вручную. Смотрите график тока в цикле 2Т ниже.



Смотрите данные диапазона времени предварительной продувки газом и времени продувки газом после окончания сварки в таблице ниже.

Параметры	По умолчанию	Мин.	Макс.
Время предварительной продувки газом	0.2	0.1сек.	1.0 сек.
Время продувки газом после окончания сварки	5.0	0.5 сек.	10 сек.
На дисплее высвечивается "Auto", что означает время продувки газом после окончания сварки, а также значение тока и время сварки, установлено автоматически в синергетическом режиме.			

Таб. 6

0~t1: При нажатии на кнопку горелки, аппарат начнет предварительную продувку газом.

t1~t2: Аппарат начнет подачу проволоки после завершения времени предварительной продувки газом.

t2: Аппарат начнет сварку после подачи проволоки и значение тока достигнет значения номинального сварочного тока.

t3-t4: Отпустите кнопку на горелке и сварочный процесс автоматически остановится, ток упадет до нуля, аппарат начнет продувку газом.

### Цикл 4Т

Цикл 4Т предназначен для сварки длинных швов и ручного управления временем предварительной продувки газом и продувки после окончания сварки.

Цикл 4Т – это время предварительной продувки в ручном режиме, которое запускается первым нажатием на гашетку горелки. Во время сварки нужно отпустить гашетку. Позже заново нажать и отпустить для начала продувки после сварки.

Смотрите график тока в цикле 4Т ниже.

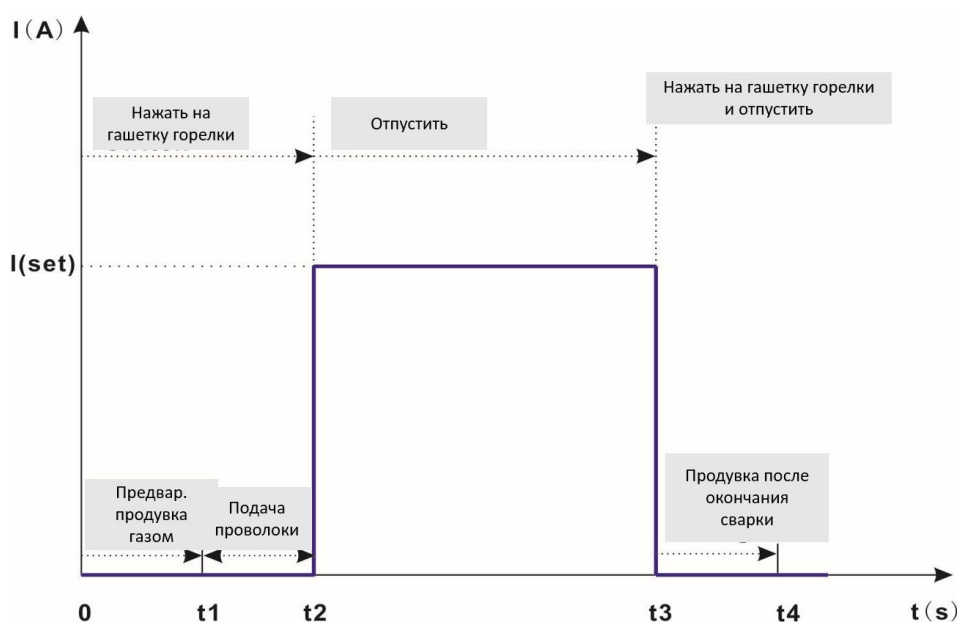


График 2

Смотрите данные диапазона времени предварительной продувки газом и времени продувки газом после окончания сварки в нижеследующей таблице.

Параметры	По умолчанию	Мин.	Макс.
Время предварительной продувки газом	0.2	0.1сек.	1.0 сек.
Время продувки газом после окончания сварки	5.0	0.5 сек.	10 сек.
На дисплее высвечивается "Auto", что означает время продувки газом после окончания сварки, а также значение тока и время сварки, установлено автоматически в синергетическом режиме.			

Таб. 7

0~t1: Нажмите кнопку горелки, аппарат начнет предварительную продувку газом.

t1~t2: Аппарат начнет подачу проволоки после завершения времени предварительной продувки газом.

t2: Отпустите кнопку на горелке и аппарат начнет сварку, а также значение тока достигнет значение номинального сварочного тока.

t3~t4: Нажимайте кнопку горелки во второй раз, сварочный процесс автоматически остановится, ток упадет до нуля, и аппарат начнет продувку газом.

#### Цикл 4S

Цикл 4S предназначен для сварки длинных швов с тремя уровнями тока.

Настройки 4S сохранены в ручном режиме, тогда как синергетические и пульсовые параметры сохранены в синергетическом режиме для логической модальности.

Смотрите график тока в цикле 4S ниже.

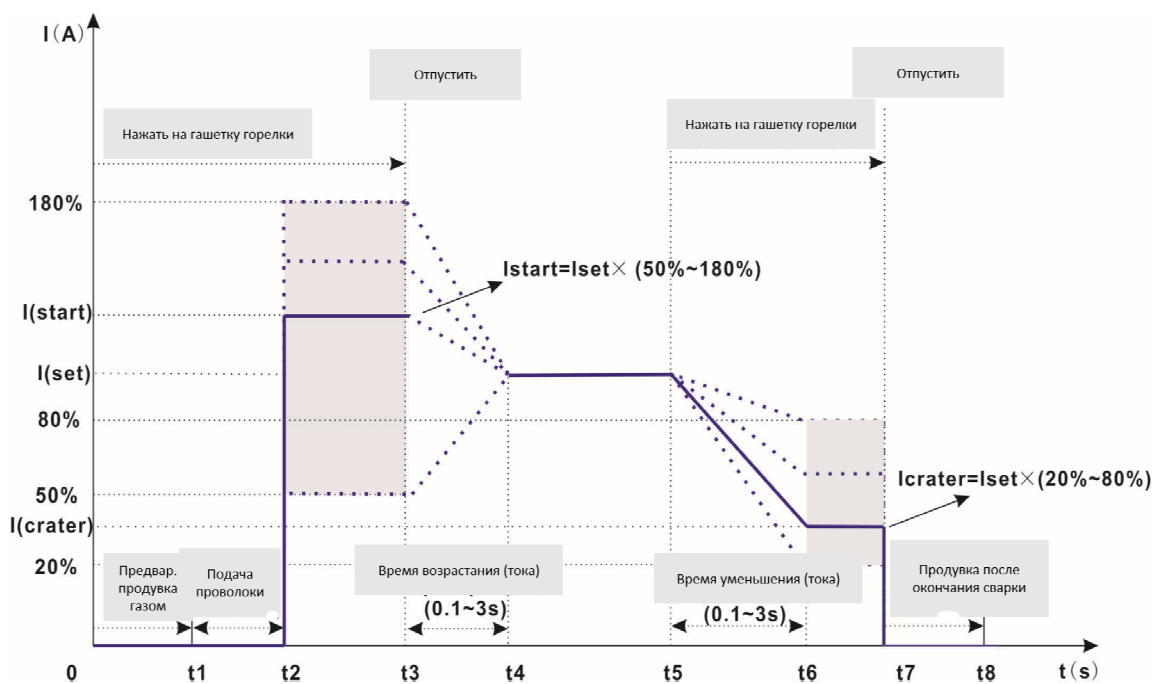


График 3

Смотрите данные диапазона времени предварительной продувки газом, стартового тока, времени возрастания и уменьшения, кратерного тока и времени продувки газом после окончания сварки в таблице ниже.

Параметры	По умолчанию	Мин.	Макс.
Время предварительной продувки газом	0.2	0.1 сек.	1.0 сек.
Стартовый ток	135%	50%	180%
Время возрастания тока	0.3	0.1сек.	3.0 сек.
Время спада тока	0.3	0.1сек.	3.0 сек.
Ток заварки кратера	50%	20%	80%
Время продувки газом после окончания сварки	5.0	0.5 сек.	10 сек.
На дисплее высвечивается "Auto", что означает время продувки газом после окончания сварки, а также значение тока и время сварки, установлено автоматически в синергетическом режиме.			

Таб. 8

- 0~t1: Нажмите кнопку горелки, аппарат начнет предварительную продувку газом.
- t1~t2: Аппарат начнет подачу проволоки после завершения времени предварительной продувки газом.
- t2~t3: Аппарат начнет сварку при стартовом токе.
- t3~t4: Отпустите кнопку горелки, во время включения функции Up-Slope ток поднимется до номинального сварочного тока.
- t4~t5: Сварка осуществляется при номинальном сварочном токе.
- t5~t7: Нажмите кнопку горелки второй раз, во время включения функции Down-Slope, ток перейдет к току заварки кратера, сварка осуществляется в этом токе по окончании предустановленного времени спада тока.
- t7~t8: Отпустите кнопку горелки, сварочный процесс автоматически остановится, ток упадет до нуля, и аппарат начнет продувку газом.

### Точечная сварка

Эта функция позволяет осуществлять точечную сварку в заданное время.

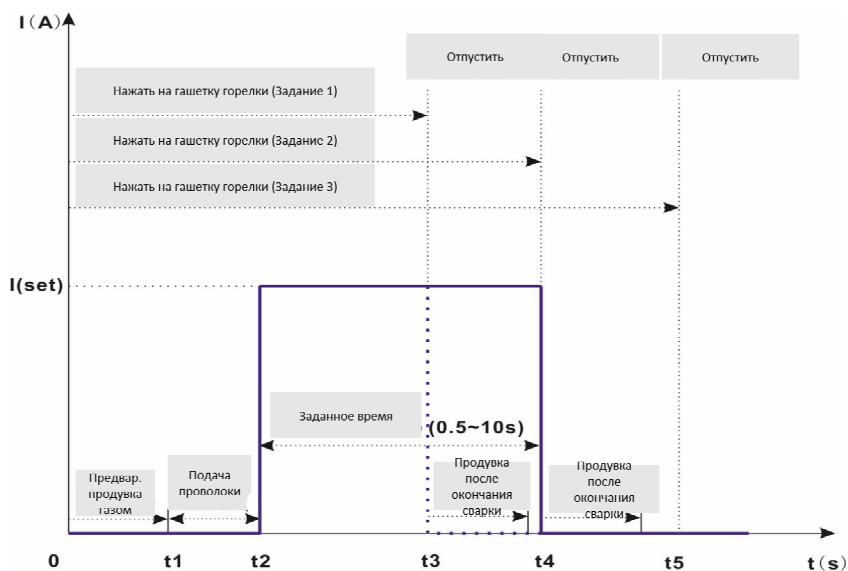


График 4

Смотрите данные диапазона времени предварительной продувки газом и времени продувки газом после окончания сварки в таблице ниже.

Параметры	По умолчанию	Мин.	Макс.
Время предварительной продувки газом	0.2	0.1 сек.	1.0 сек.
Время продувки газом после окончания сварки	5.0	0.5 сек.	10 сек.
На дисплее высвечивается "Auto", что означает время продувки газом после окончания сварки, а также значение тока и время сварки, установлено автоматически в синергетическом режиме.			

Таб. 9

0~t1: При нажатии на кнопку горелки, аппарат начнет предварительную продувку газом.

t1~t2: Аппарат начнет подачу проволоки после завершения времени предварительной продувки газом.

t2: Аппарат начнет сварку после подачи проволоки, и ток достигнет номинального значения.

t3: Сварка немедленно остановится, если отпустить кнопку горелки в заданное время, так как показано в задании 1 в позиции t3.

t4/t5: Блок управления автоматически останавливает сварочный процесс после истечения заданного времени, как показано в заданиях 2 и 3, где ток падает до нуля и аппарат запускает продувку газом после окончания сварки. Диапазон заданного времени 0.5 сек.~10.0 сек.

#### ■ Выбор вида проволоки

На боковой панели должен быть выбран вид и размер проволоки в зависимости от используемого газа. Этот выбор влияет на динамику дуги, максимальный и минимальный токи.

#### ■ Напряжение на выходе

Для контроля выходной мощности, аппарат запускается в цикле с постоянным током, а затем переходит в режим постоянного напряжения с динамикой управляемой переменной индуктивностью.

#### ■ Индуктивность

Настройка индуктивности необходима для регулировки жесткости дуги. При малых токах жесткость дуги может быть увеличена во избежание срыва дуги. При больших токах жесткость дуги нужно уменьшить, чтобы снизить количество брызг (диапазон индуктивности:



-50~+50, чем выше значение, тем больше жесткость дуги).

#### ■ Длина дуги

Диапазон длины дуги: -50~+50, чем выше значение, тем короче длина дуги.

#### ■ Anti-sticking (Анти-залипание)

Функция Анти-залипание автоматически прекращает работу машины при возникновении короткого замыкания (продолжительностью более 0.3 сек.).

#### ■ Power limit (Предел мощности)

При слишком длинной дуге ток снижается.

#### ■ Hot start (ток горячего старта)

Для того чтобы разогреть сварочную ванну в начале процесса сварки, к установленному значению сварочного тока добавляется «ток горячего старта». Значение этого добавленного тока пропорционально AF и высчитывается по следующей формуле:

**Добавленный ток = Сварочный ток × AF**

К примеру, сварочный ток 200А, значение AF 50%, следовательно, добавленный ток будет  $200\text{А} \times 0,5 = 100\text{А}$ . Таким образом, ток Hot start составит  $200\text{А} + 100\text{А} = 300\text{А}$ .

Ток Hot start снижается до уровня сварочного тока за время прямо пропорциональное уровню добавленного тока.

Если добавленный ток 100А (AF50%), то время будет 0.5 сек., а для 50А (AF25%), оно будет 0.25 сек. и т.д.

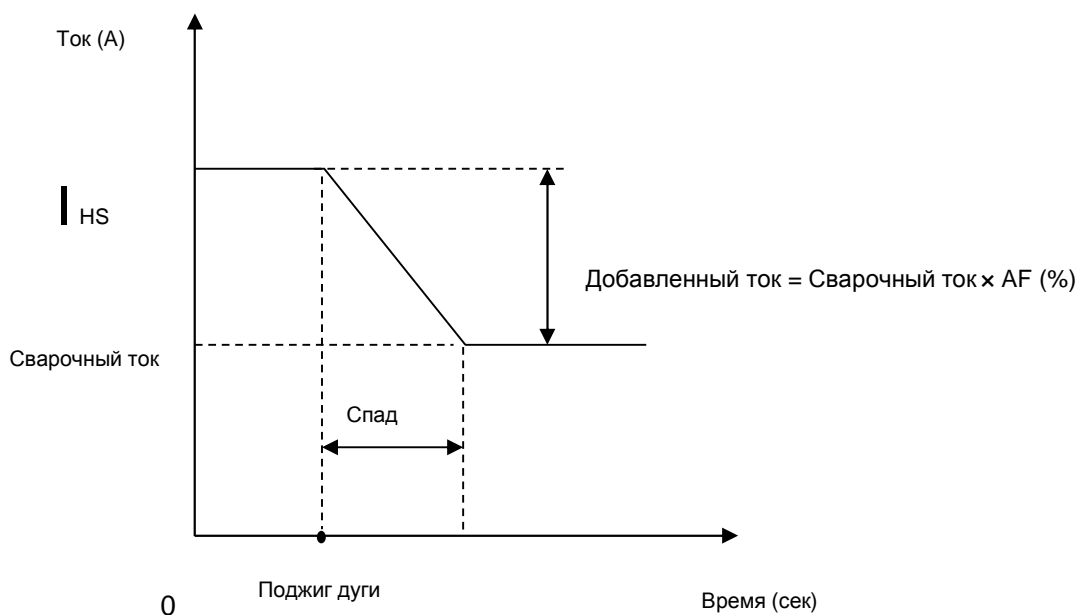


График 5

Значение тока горячего старта HS не может быть изменено в режиме работы аппарата

STICK/MMA с синергетическим управлением.

### ■ Arc force (AF) «Ток форсажа дуги»

«Форсаж сварочной дуги» - это автоматическое увеличение сварочного тока в процессе сварки, которое происходит в момент касания электродом металла и вероятности его залипания.

Значение тока зависит от регулировки AF в следующем отношении:

**Ток форсажа дуги = Сварочный ток × AF (%)**

Ток Arc force выражается в процентах от основного сварочного тока.

Отрегулируйте AF чтобы дуга была стабильной особенно при использовании более низкого сварочного тока по сравнению с типичным током, подходящим для данного типа и размера электрода (при вертикальном или потолочном положении шва).

Регулировки тока горячего старта и тока форсажа дуги объединены параметром AF.

Для аппаратов серии SKYWAY, диапазон AF варьируется от 0~250%.

Уровень значения тока AF ограничено уровнем максимального тока аппарата.

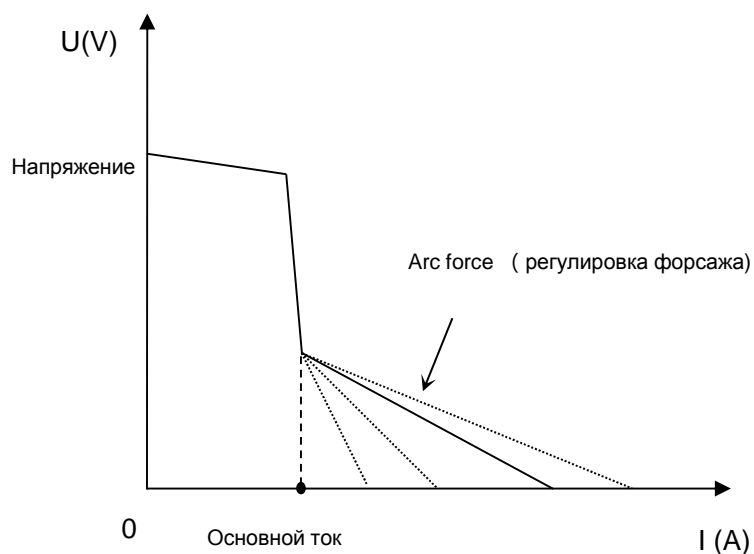



График 6

Чтобы отрегулировать уровень тока форсажа дуги AF, нажмите кнопку  (arc force) и

установите необходимое значение с помощью ручки управления.

Значение AF не может быть изменено в режиме работы аппарата STICK/MMA с синергетическим управлением.

## Рабочее задание JOB и PRG (программирование)

### Рабочее задание JOB

Пользователь может сформировать сварочные параметры в определенную рабочую группу, сохранить под номером и управлять ими. В дальнейшем пользователь может выбрать необходимый номер задания JOB напрямую, не устанавливая параметры заново. Таблицу с описанием параметров смотрите ниже.

№.	Название	Диапазон	Описание
F02	Сварочный режим	1-4	1: ручной сварочный режим 2: синергетический сварочный режим 3: пульсовый сварочный режим 4: двойной пульс
F04	Время возрастания тока	0-5 сек.	Только для цикла 4S Эффективен, когда сварочный режим (F02) "1", "2", "3" или "4".
F05	Стартовый ток	60% -150%	Только для цикла 4S Эффективен, когда сварочный режим (F02) "1", "2", "3" или "4".
F06	Время стартового тока	0-5 сек.	Только для работы с роботом Эффективен, когда сварочный режим (F02) "1", "2", "3" или "4".
F07	Время спада тока	0-5 сек.	Установите время уменьшения тока Эффективен, когда сварочный режим (F02) "1", "2", "3" или "4".
F08	Ток остановки	20% -80%	Только для цикла 4S Эффективен, когда сварочный режим (F02) "1", "2", "3" или "4".
F09	Время тока остановки	0-5 сек.	Только для работы с роботом Эффективен, когда сварочный режим (F02) "1", "2", "3" или "4".
F010	Сварочный ток	Мин.-макс.	Установите сварочный ток Эффективен, когда сварочный режим (F02) "2", "3" или "4".
F011	Длина дуги	-50 ++50	Установите длину дуги Эффективен, когда сварочный режим (F02) "2", "3" или "4".

F012	Сварочное напряжение/ U <sub>xx</sub>	12.0В-40.0В/45В	Значение U <sub>xx</sub> зависит от номинала аппарата: 40В для SKYWAY 500 и 45В для SKYWAY 600 Эффективен, когда сварочный режим (F02) "1".
F013	Скорость подачи проволоки	1.5-24.0 м/мин	Установите скорость подачи проволоки Эффективен, когда сварочный режим (F02) "1".
F014	Индуктивность	-50 +50	Установите значение индукции Эффективен, когда сварочный режим (F02) "1", "2", "3" или "4".
F015	Время отжига проволоки ВВТ	-10 +10	Установите значение ВВТ Эффективен, когда сварочный режим (F02) "1", "2", "3" или "4".
F016	Lift MIG	On/Off	"On" означает, что функция включена. "Off" означает, что функция отключена. Эффективен, когда сварочный режим (F02) "3" или "4".
F017	Частота пульса	0.5-4.0	Эффективен, когда сварочный режим (F02) "4".
F018	Баланс	20% -80%	Эффективен, когда сварочный режим (F02) "4".
F019	Уровень	30% -90%	Эффективен, когда сварочный режим (F02) "4".
F020	Время сварки	0.1-25 сек.	Только для точечной сварки
F021	Время предварительной продувки газом	0.1-5.0 сек.	Установите время предварительной продувки газом Эффективен, когда сварочный режим (F02) "1", "2", "3" или "4".
F022	Горячий старт Hot start	0 -10	Эффективен, когда сварочный режим (F02) "3" или "4".
F050	Номер рабочего задания JOB	1-50	Выберите рабочее задание JOB из тех, которые мигают на дисплее, если нужно изменить уже существующее рабочее задание. Если нужно создать новое, то только из оставшихся возможных, которые не мигают на дисплее.

Таб.10

Указания для параметров времени возрастания и времени спада тока, стартовый ток, время возгорания дуги, время предварительной продувки газом смотрите в таблице ниже.

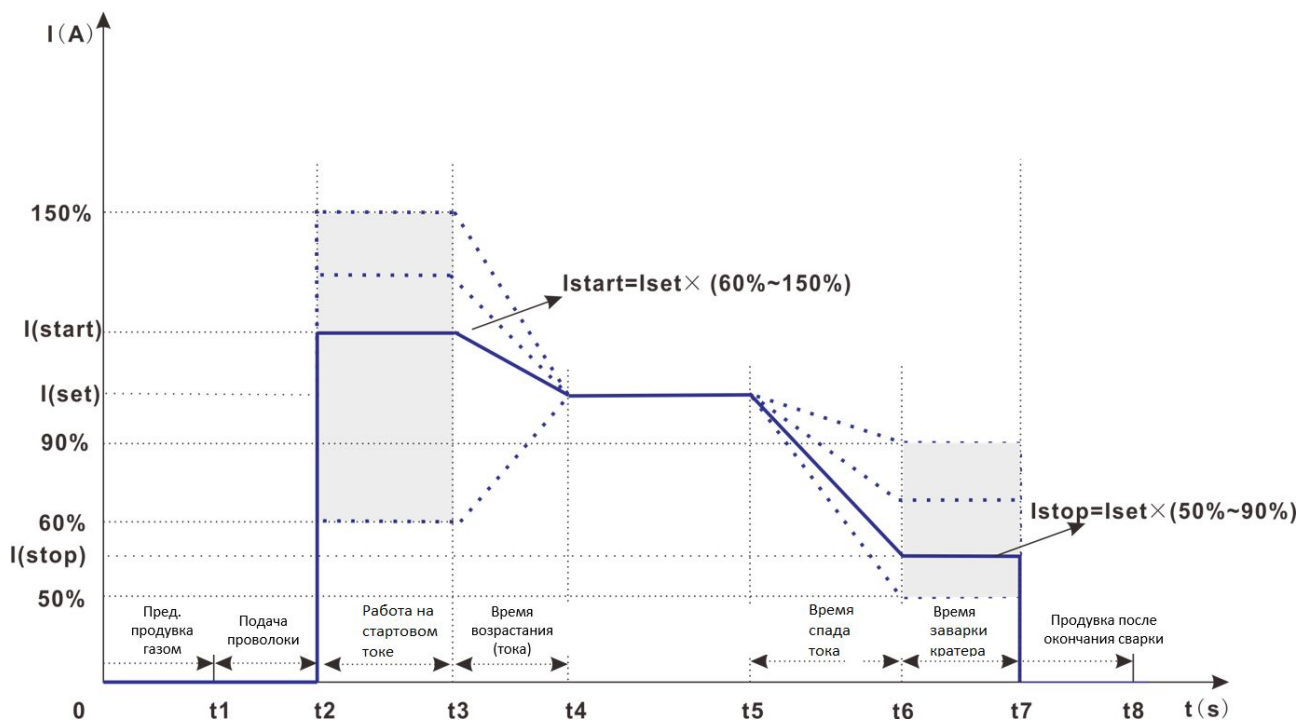


График 7

Указания для параметров тока, частоты пульса, баланса и уровня смотрите в таблице ниже.

Значение пикового тока устанавливается автоматически, и зависит от уровня тока базы, скважности и предустановленного основного тока сварки, так как энергия в зоне А равна энергии в зоне В.

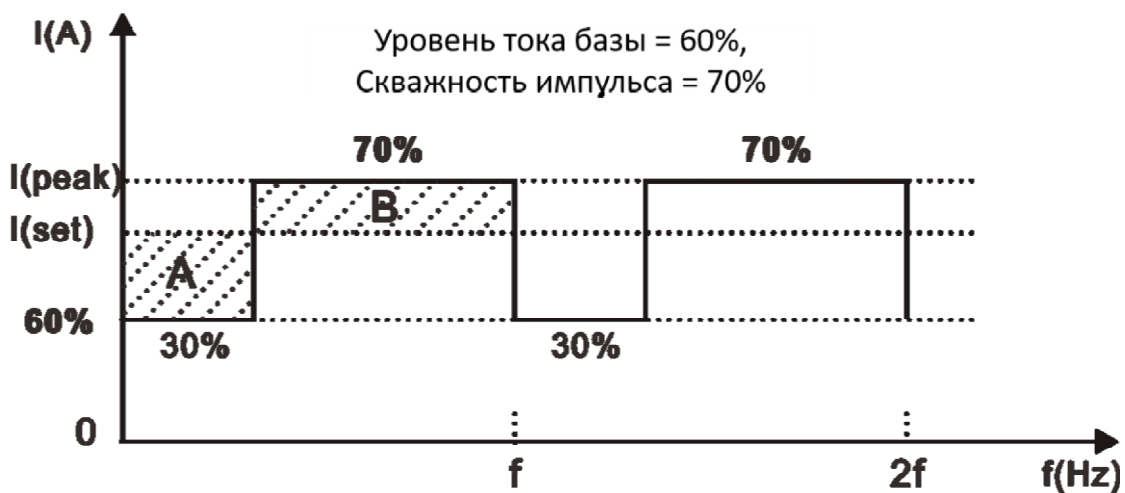


График 8

### Описание программирования PRG

Установите **PRG** с помощью пульта ДУ. Каждый номер **PRG** может сохранить в себе 50 различных настроек. Таким образом, всего можно сохранить 500 различных настроек. Смотрите таблицу ниже.

№.	Материал	Проволока	Защитный газ
1*	SG2	0.8	100% (CO <sub>2</sub> )
2	SG2	0.8	82%-18% (Ar-CO <sub>2</sub> )
3	SG2	0.8	92%-8% (Ar-CO <sub>2</sub> )
4	SG2	0.8	91%-4%-5% (Ar-O <sub>2</sub> - CO <sub>2</sub> )
5*	SG2	1.0	100% (CO <sub>2</sub> )
6	SG2	1.0	82%-18% (Ar-CO <sub>2</sub> )
7	SG2	1.0	92%-8% (Ar-CO <sub>2</sub> )
8	SG2	1.0	91%-4%-5% (Ar-O <sub>2</sub> - CO <sub>2</sub> )
9*	SG2	1.2	100% (CO <sub>2</sub> )
10	SG2	1.2	82%-18% (Ar-CO <sub>2</sub> )
11	SG2	1.2	92%-8% (Ar-CO <sub>2</sub> )
12	SG2	1.2	91%-4%-5% (Ar-O <sub>2</sub> - CO <sub>2</sub> )
13	SG2	1.6	82%-18% (Ar-CO <sub>2</sub> )
14	SG2	1.6	92%-8% (Ar-CO <sub>2</sub> )
15	SG2	1.6	91%-4%-5% (Ar-O <sub>2</sub> - CO <sub>2</sub> )
16	CRNI	0.8	98%-2% (Ar-CO <sub>2</sub> )
17	CRNI	1.0	98%-2% (Ar-CO <sub>2</sub> )
18	CRNI	1.0	97%-3% (Ar-O <sub>2</sub> )
19	CRNI	1.2	98%-2% (Ar-CO <sub>2</sub> )
20	CRNI	1.2	97%-3% (Ar-O <sub>2</sub> )
21	ALSI5	1.0	100% (Ar)
22	ALSI5	1.0	70%-30% (Ar-He)
23	ALSI5	1.2	100% (Ar)
24	ALSI5	1.2	70%-30% (Ar-He)
25	ALSI5	1.6	100% (Ar)
26	ALSI5	1.6	70%-30% (Ar-He)
27	ALMG5	1.0	100% (Ar)
28	ALMG5	1.0	70%-30% (Ar-He)
29	ALMG5	1.2	100% (Ar)
30	ALMG5	1.2	70%-30% (Ar-He)
31	ALMG5	1.6	100% (Ar)
32	ALMG5	1.6	70%-30% (Ar-He)
33	CUSI	0.8	Standard 100% (Ar)
34	CUSI	0.8	Special 100% (Ar)

№.	Материал	Проволока	Защитный газ
35	CUSI	0.8	Standard 98%-2% (Ar- CO <sub>2</sub> )
36	CUSI	0.8	Special 98%-2% (Ar- CO <sub>2</sub> )
37	CUSI	1.0	Standard 100% (Ar)
38	CUSI	1.0	Special 100% (Ar)
39	CUSI	1.0	Standard 98%-2% (Ar- CO <sub>2</sub> )
40	CUSI	1.0	Special 98%-2% (Ar- CO <sub>2</sub> )
41	CUSI	1.2	Standard 100% (Ar)
42	CUSI	1.2	Special 100% (Ar)
43	CUSI	1.2	Standard 98%-2% (Ar- CO <sub>2</sub> )
44	CUSI	1.2	Special 98%-2% (Ar- CO <sub>2</sub> )
45	FLUXBS	1.0	Standard 82%-18% (Ar-CO <sub>2</sub> )
46	FLUXBS	1.0	Special 82%-18% (Ar-CO <sub>2</sub> )
47	FLUXBS	1.2	Standard 82%-18% (Ar-CO <sub>2</sub> )
48	FLUXBS	1.2	Special 82%-18% (Ar-CO <sub>2</sub> )
49	FLUXBS	1.6	Standard 82%-18% (Ar-CO <sub>2</sub> )
50	FLUXBS	1.6	Special 82%-18% (Ar-CO <sub>2</sub> )
51	FLUXRU	1.0	82%-18% (Ar-CO <sub>2</sub> )
52	FLUXRU	1.2	82%-18% (Ar-CO <sub>2</sub> )
53	FLUXRU	1.2	82%-18% (Ar-CO <sub>2</sub> )

Таб. 11

**Замечание:** номера с \* означают, что данные настройки могут быть только в синергетическом режиме.

### Вспомогательные функции

#### Пульт ДУ

К аппаратам серии SKYWAY можно подключить пульт ДУ, с помощью которого можно устанавливать сварочный ток.

Сварка MIG/MAG может осуществляться с помощью пульта ДУ (тип: RC 102), который имеет два энкодера и подключается к выносному подающему механизму.

**Ручной режим:** с помощью одного энкодера регулируют скорость подачи, а с помощью другого – напряжение.

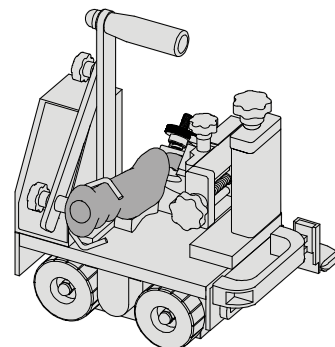
**Синергетический режим:** с помощью одного энкодера регулируют ток, а с помощью другого – индуктивность.

Сварка STICK/MMA, дуговая строжка, сварка TIG могут осуществляться с помощью пульта ДУ (тип: RC 101), который имеет один энкодер. С помощью пульта ДУ можно регулировать ток.

#### ■ Сварочная каретка

Сварочные источники серии SKYWAY могут быть оснащены ручной/автоматической сварочной кареткой.

Ручная/автоматическая сварочная каретка может подсоединяться к подающему механизму. Ее скорость регулируется подающим механизмом, если каретка автоматическая, а если ручная, то скорость контролируется самой кареткой.



#### Цифровая горелка

Горелка MIG/MAG и горелка TIG для устройств plug and play при подключении управляются автоматически.

Аппарат поддерживает работу с MIG/MAG горелками с воздушным охлаждением, жидкостным охлаждением, с цифровым управлением, push pull и т.д.

Могут быть подключены TIG горелки с воздушным охлаждением, жидкостным охлаждением и с цифровым управлением.

При подключении цифровой горелки на дисплее передней панели загорится "**dig-t**" в течении 1.5 сек.



## ПРОВЕРКА КОМПЛЕКТНОСТИ

1. Вскройте упаковку и поместите оборудование на устойчивую, горизонтальную и сухую поверхность.
  2. Проверьте, что оборудование и все его детали не повреждены.
  3. Убедитесь в наличии всех деталей, перечисленных в комплектации.
  4. Ознакомьтесь с шильдой, инструкцией по безопасности, серийным номером данного аппарата.
- **Инструкция по безопасности:** обычно наклейка с инструкцией по безопасности расположена на крышке корпуса сварочного источника. Перед использованием аппарата, внимательно ознакомьтесь с инструкцией. Не удаляйте и не стирайте данную инструкцию.
  - **Серийный номер:** обычно располагается на задней панели или на внешней стороне основания аппарата. Серийный номер является идентификационным номером, по которому можно в случае необходимости ремонтировать или заказывать запасные детали.
  - **Шильда:** находится на задней панели или на внешней стороне основания аппарата. В шильде содержится информация по основным техническим характеристикам данного аппарата.

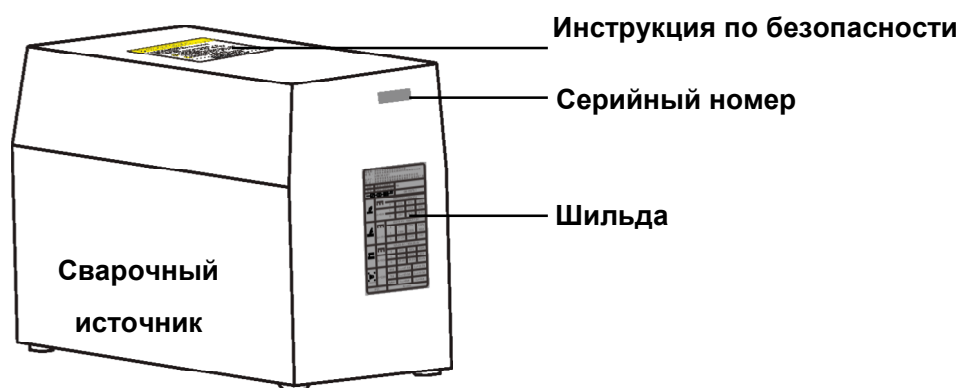


Рис. 7

Замечание: Рисунок представлен схематически только для наглядной информации. Если изображение не совпадает с реальным аппаратом, пожалуйста, руководствуйтесь последним.

## СВАРКА MIG/MAG

### Стандартная комплектация

Комплектация серии аппаратов SKYWAY может быть предназначена для воздушного охлаждения или для жидкостного охлаждения. Смотрите таблицы ниже.

#### ■ Воздушное охлаждение

Модель	Аксессуары	Количество (шт.)	Примечание
SKYWAY 400D SKYWAY 500D SKYWAY 600D	Сварочный источник	1	-
	Тележка	1	-
	Бокс для блока жидкостного охлаждения	1	-
	Подающий механизм	1 комплект	Стандартные и вспомогательные функции
	Комплект колес для подающего механизма	1	
	Шланг-пакет	1	Кабель подающего механизма 50мм <sup>2</sup> , L=5м
	Горелка MIG	1	Интерфейс европейского стандарта
	Зажим на массу	1 комплект	-
	Ролик для подающего механизма	0.8/1.0 мм	2
1.2/1.6 мм		2	Тип V

Таб. 12

#### ■ Жидкостное охлаждение

Модель	Аксессуары	Количество (шт.)	Примечание
SKYWAY 400D SKYWAY 500D SKYWAY 600D	Сварочный источник	1	-
	Тележка	1	-
	Блок системы жидкостного охлаждения	1	-
	Бокс для блока жидкостного охлаждения	1	-
	Подающий механизм	1	Стандартные и вспомогательные функции
	Колеса для подающего механизма	1 комплект	2 планки с парой колес
	Шланг-пакет	1	Кабель подающего механизма 50мм <sup>2</sup> , L=5м

Модель	Аксессуары		Количество (шт.)	Примечание
	Горелка MIG		1	Интерфейс европейского стандарта
	Зажим на массу		1 комплект	-
	Ролик для подающего механизма	0.8/1.0 мм	2	Тип V
		1.2/1.6 мм	2	Тип V
SKYWAY 400DP SKYWAY 500DP SKYWAY 600DP	Сварочный источник		1	-
	Тележка		1	-
	Блок жидкостного охлаждения		1	-
	Бокс для блока жидкостного охлаждения		1	-
	Подающий механизм		1	стандартные и вспомогательные функции, с пультом ДУ и функцией создания и сохранения рабочих задания (JOB)
	Комплект колес для подающего механизма		1 комплект	
	Держатель электрода		1	-
	Шланг-Пакет		1	Кабель подающего механизма 50мм <sup>2</sup> L=5м
	Горелка MIG		1	Интерфейс европейского стандарта
	Зажим на массу		1 комплект	-
	Канал для горелки		1	для сварочной проволоки Ø1.0/1.2 мм
	Ролик для подающего механизма	0.8/1.0 мм	2	Тип V
		1.2/1.6 мм	2	Тип V
0.8/1.0 мм		2	Тип U	
1.0/1.2 мм		2	Тип U	

Таб. 13

## Установка

Смотрите комплектацию и схему сборки ниже.

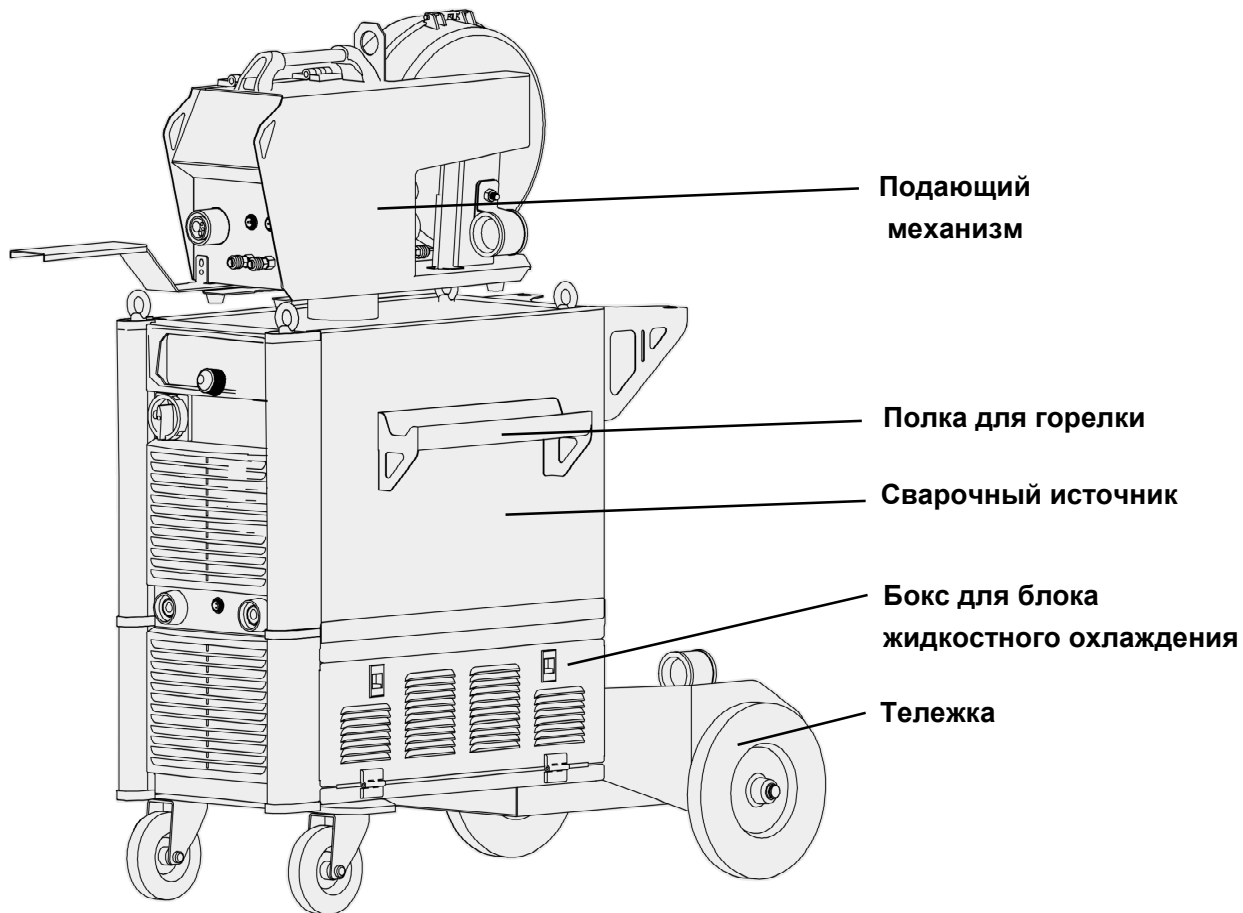


Рис. 8

Система жидкостного охлаждения состоит из двух частей: бокс для блока жидкостного охлаждения и блок жидкостного охлаждения.

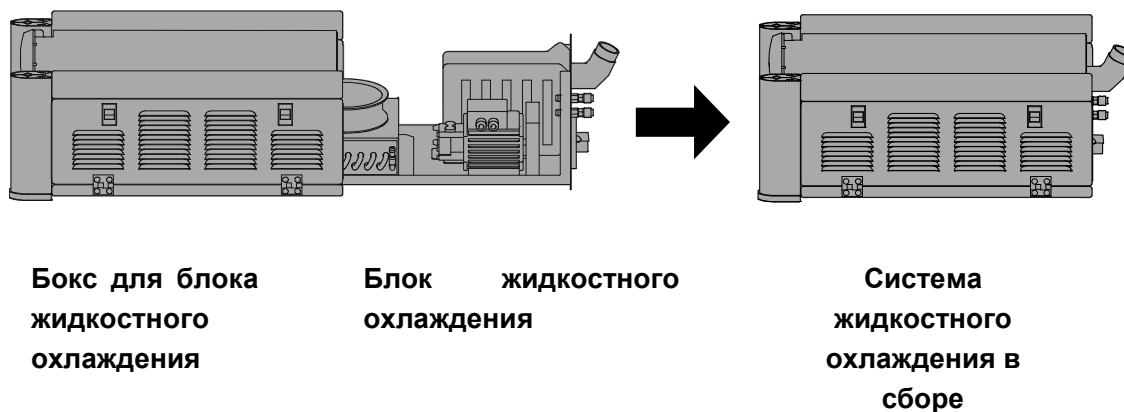
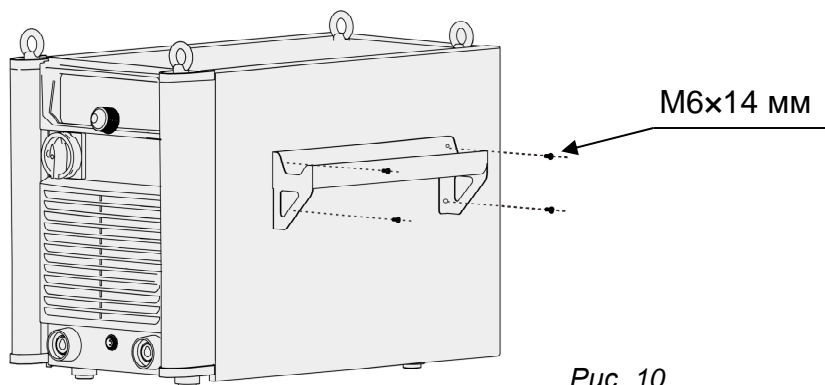


Рис.9

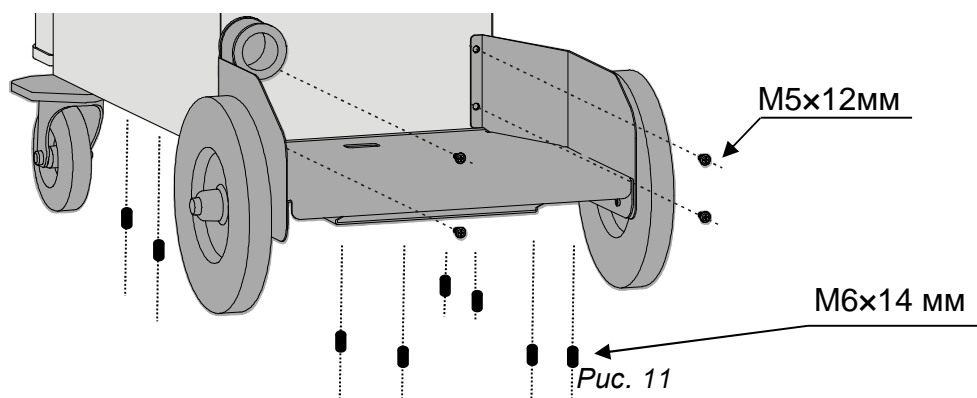
## Установка полки для горелки

- 1 Снимите пластиковую упаковку со сварочного источника.
- 2 Закрепите полку для горелки с помощью винтов (M6).

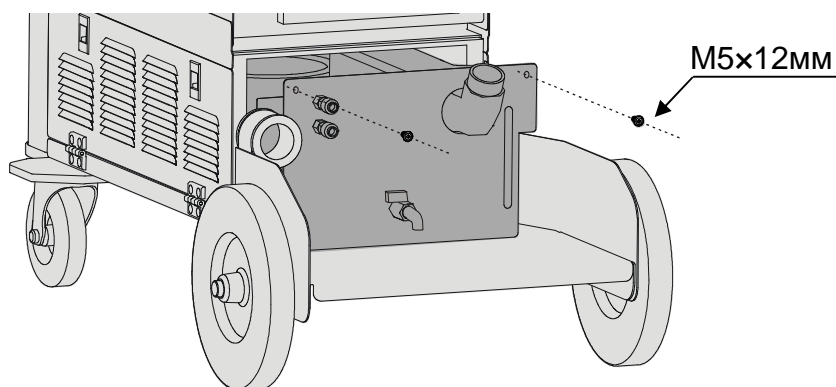


## Установка блока жидкостного охлаждения и тележки

- 1 Отсоедините заднюю панель бокса, открутив болты.
- 2 Отсоедините расходомер и шланг-пакет, находящиеся в боксе для блока охлаждения.
- 3 Закрепите бокс для блока охлаждения на тележке с помощью болтов.



- 4 Задвиньте блок жидкостного охлаждения в бокс и закрепите болтами.



- 5 Открутите болты с боковых сторон бокса.

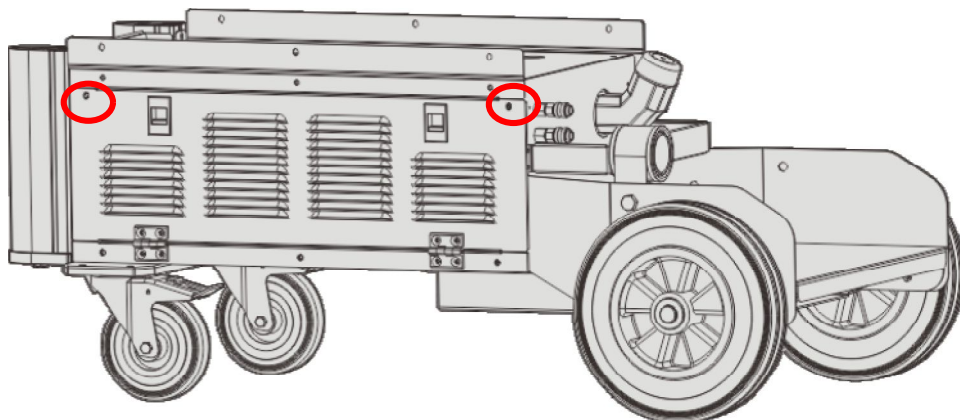


Рис. 13

- 6 Откройте обе боковые панели бокса.
- 7 Удалите пластиковую крышку с верхней части бокса системы охлаждения с помощью крестообразной отвертки и вытащите быстросъемный разъем.
- 8 Подсоедините 3 кабеля заземления к боковой панели и затем закрепите боковые панели обратно с помощью болтов.
- 9 Ослабьте 6 болтов на обеих боковых панелях бокса.

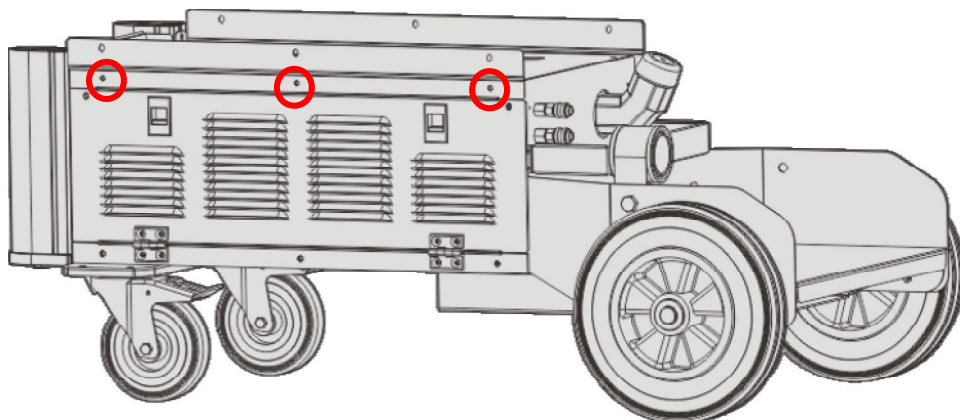


Рис. 14

- 10 Выкрутите 6 болтов с двух боковых панелей сварочного источника.

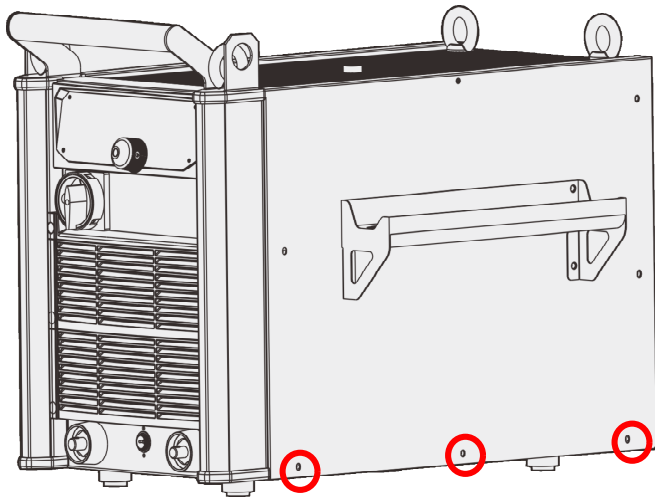


Рис. 15

- 11 Извлеките пластиковую крышку из основания сварочного источника с помощью крестообразной отвертки и вытащите быстросъемный разъем.
- 12 Подсоедините два разъема сварочного источника и бокса. Этот процесс возможно осуществить только втроем, двое из которых поднимают сварочный источник и другой – подсоединяет разъемы.

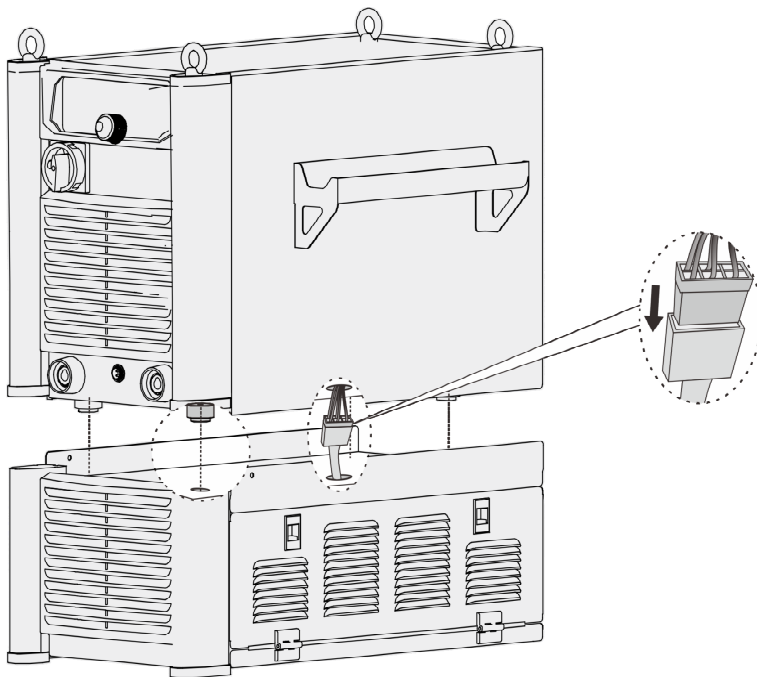


Рис. 16

- 13 Поставьте сварочный источник на бокс таким образом, чтобы 4 ножки сварочного источника совпали с отверстиями на крышке блока охлаждения.
- 14 Закрепите обе стороны бокса и сварочного источника с помощью болтов (M5) и затяните 6 болтов на боковых панелях.

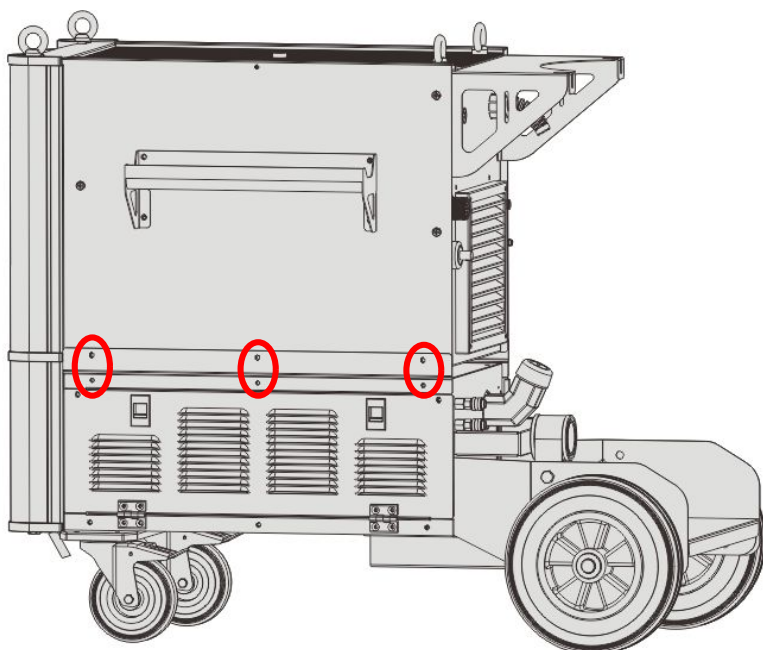

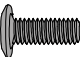


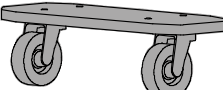
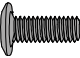




Рис. 17

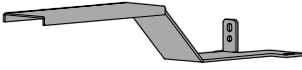
15 Газовый баллон подбирается по требованиям пользователей и прикрепляется к сварочному источнику с помощью цепи.

### Установка подающего механизма

Подающий механизм устанавливается на крышке сварочного источника. Подающий механизм есть двух типов: с ножками (стандартный) и с колесами (по выбору). Смотрите таблицу ниже.

Опции	Количество	Аксессуары
С ножками (стандартный)	4	
	4	 (M5)
	1	
	1	 (150мм)
С колесами (по выбору)	2	
	8	 (M5)
	2	
	1	 (185мм)



Опции	Количество	Аксессуары
	1	
	2	 (M6)
	1	хомут

Таб. 14

### Схема сборки (подающий механизм с ножками)

1. Ножки подающего механизма устанавливаются на заводе производителя. По необходимости их можно заменить. Смотрите схему ниже.

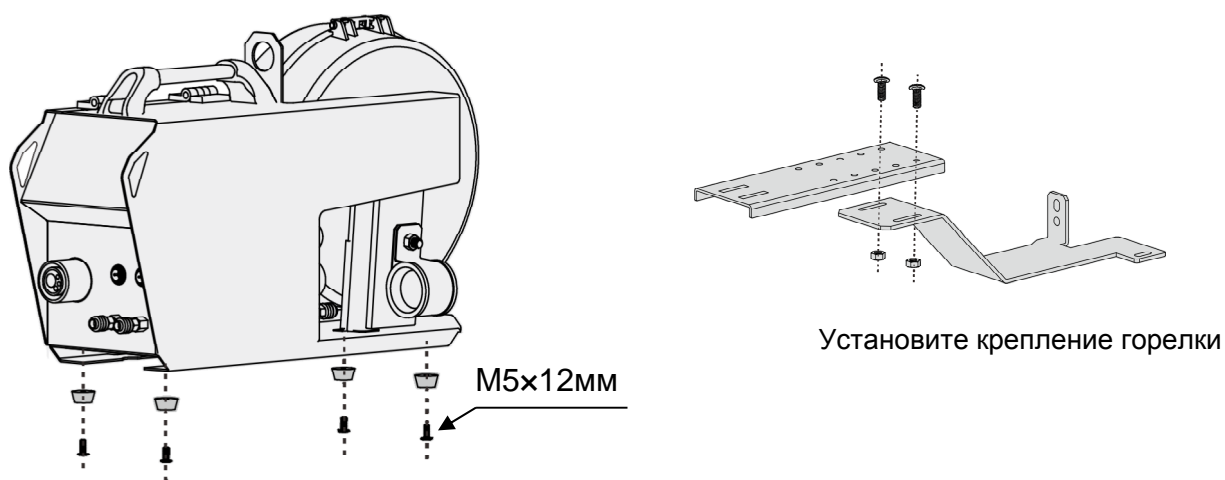


Рис. 18

2. Установите крепление горелки на подающий механизм, а затем подающий механизм - на сварочный источник.

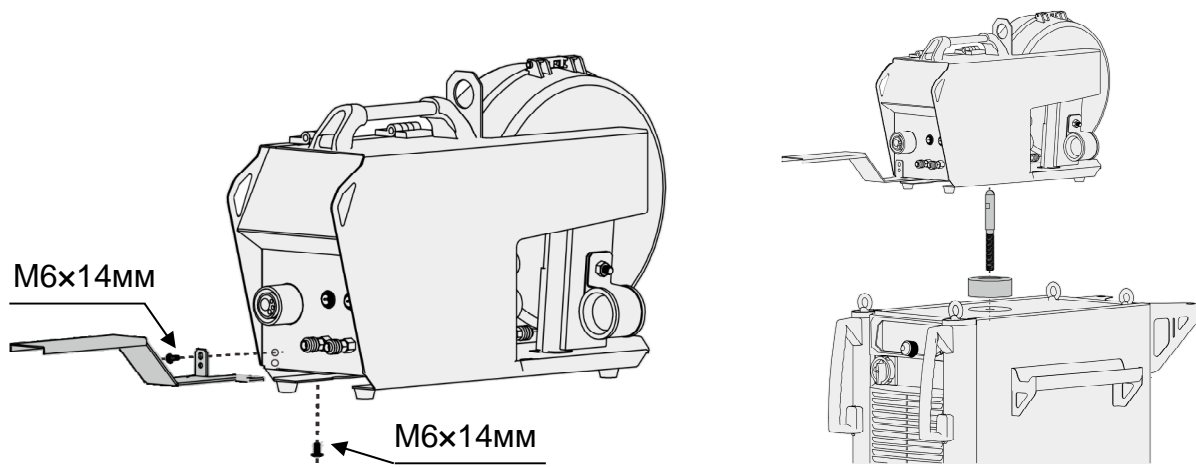


Рис. 19

### Схема сборки (подающий механизм с колесиками)

1. Установите панели с колесами и крепление горелки на основание подающего механизма, а затем подающий механизм на сварочный источник.

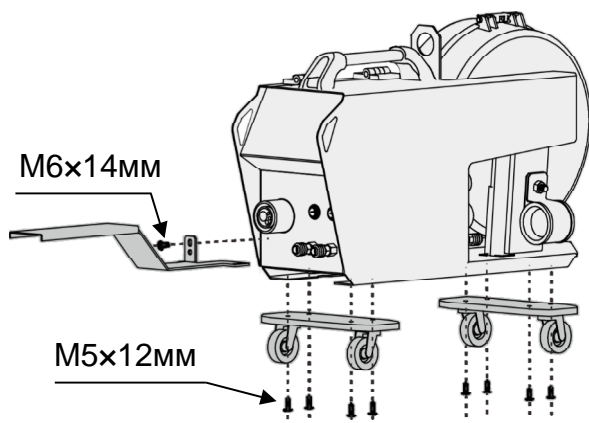


Рис. 20

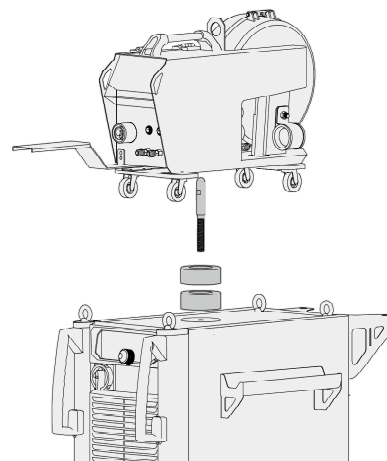
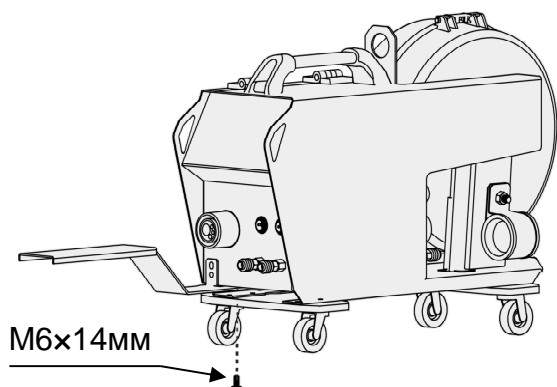
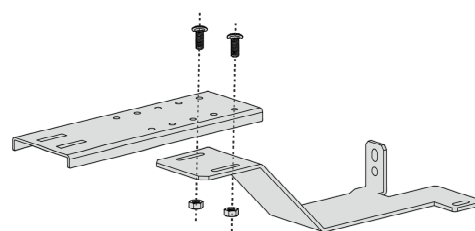


Рис.21

## Подключение

### Задняя панель

Если собрана система с воздушным охлаждением СНР (используется кабель-пакет и сварочная горелка без шлангов жидкостного охлаждения), соедините синий и красный быстросъемы на блоке системы охлаждения шлангом - перемычкой. Быстросъемы на задней панели подающего механизма остаются не подключёнными.

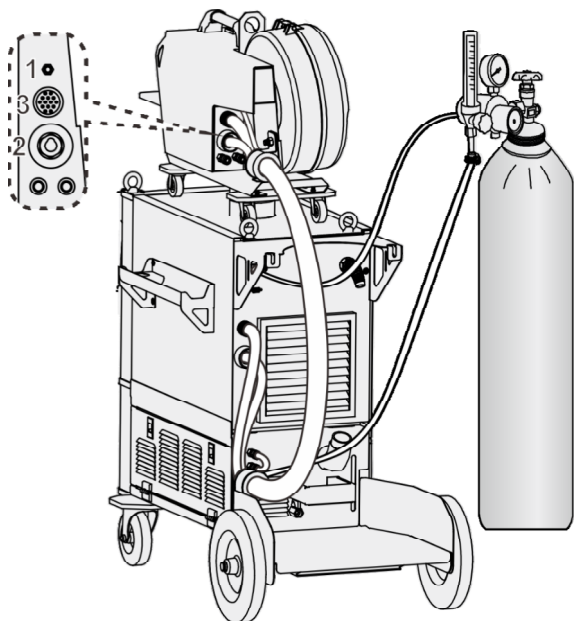


Рис. 22

При использовании системы водяного охлаждения СНР (кабель-пакет имеет шланги жидкостного охлаждения), синий и красный быстросъемы на блоке системы охлаждения подключите к соответствующим разъёмам на задней панели подающего механизма. Если используется сварочная горелка с воздушным охлаждением, быстросъёмы на передней панели подающего механизма соедините шлангом – перемычкой.

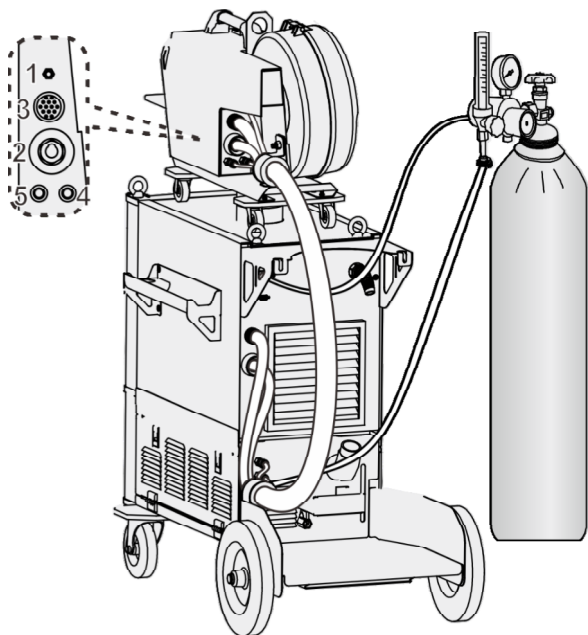


Рис. 23

## Передняя панель

Подключите пульт ДУ (тип RC 102) с двумя энкодерами к подающему механизму.

**Ручной режим:** первый энкодер используется для регулировки скорости подачи проволоки, а второй – для регулировки напряжения.

**Синергетический режим:** первый энкодер используется для регулировки тока, а второй – для регулировки индуктивности.

Когда сварочная горелка с жидкостным охлаждением подключена к подающему механизму, то шланги охлаждения, соответственно, должны быть подсоединены к синему и красному быстроръемам, как показано на схеме ниже.

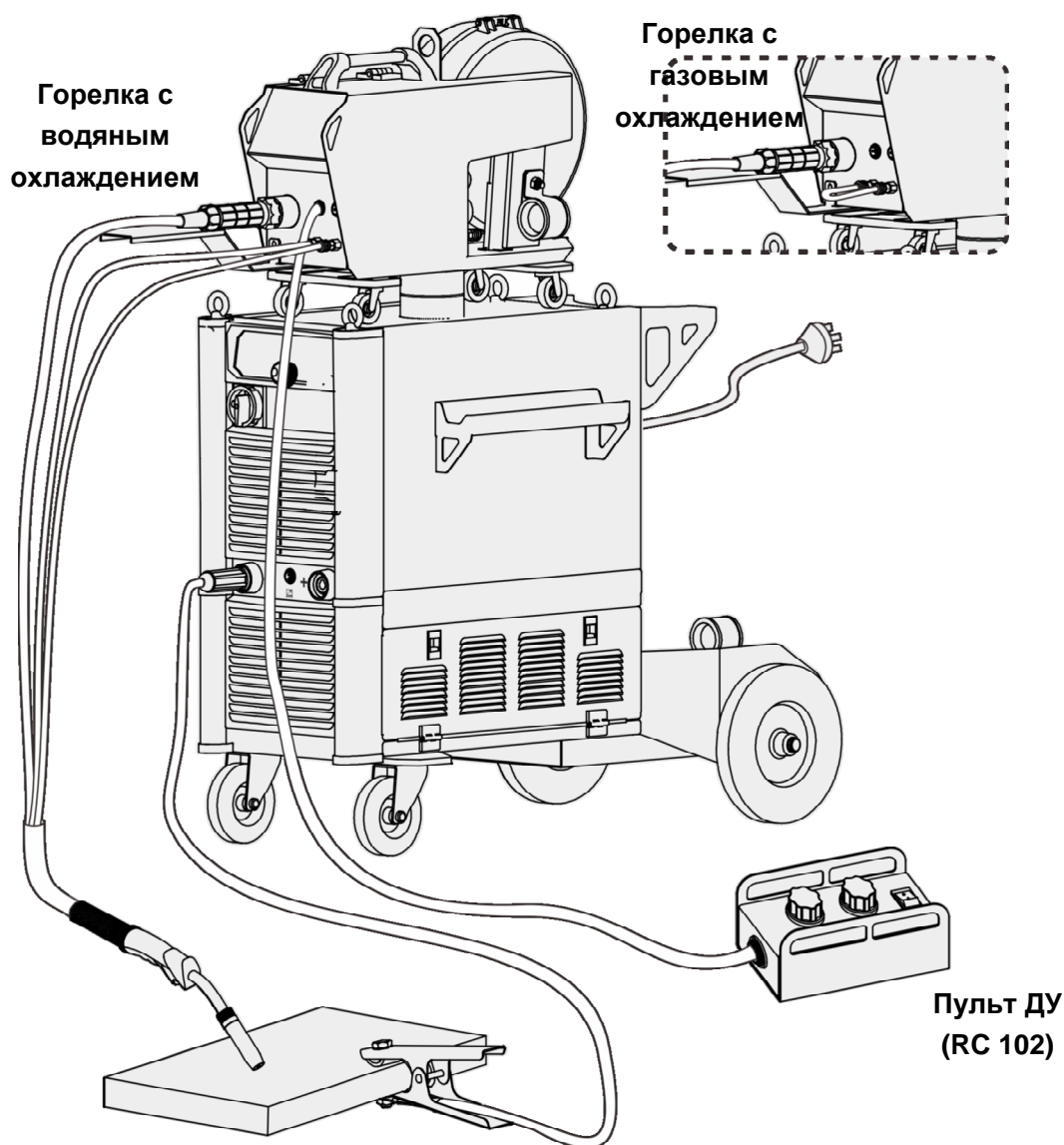


Рис. 24

## Настройка и управление.

### Подготовка к сварочному процессу

Перед сварочными работами пользователь должен тщательно осмотреть основные детали аппарата и убедиться в отсутствии внешних повреждений.

#### ■ Проверка водяного цикла

1. Залейте хладагент в водяной блок. Уровень жидкости должен достигать отметки «максимальный уровень» на указателе задней панели.

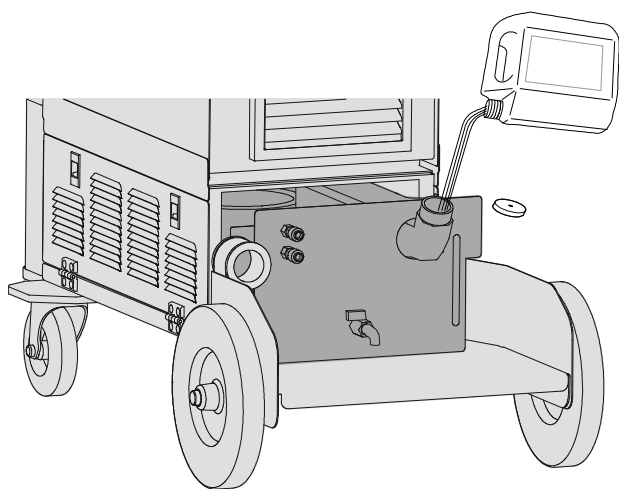


Рис. 25

2. Подсоедините соединительный шланг к синему быстросъемному разъему.

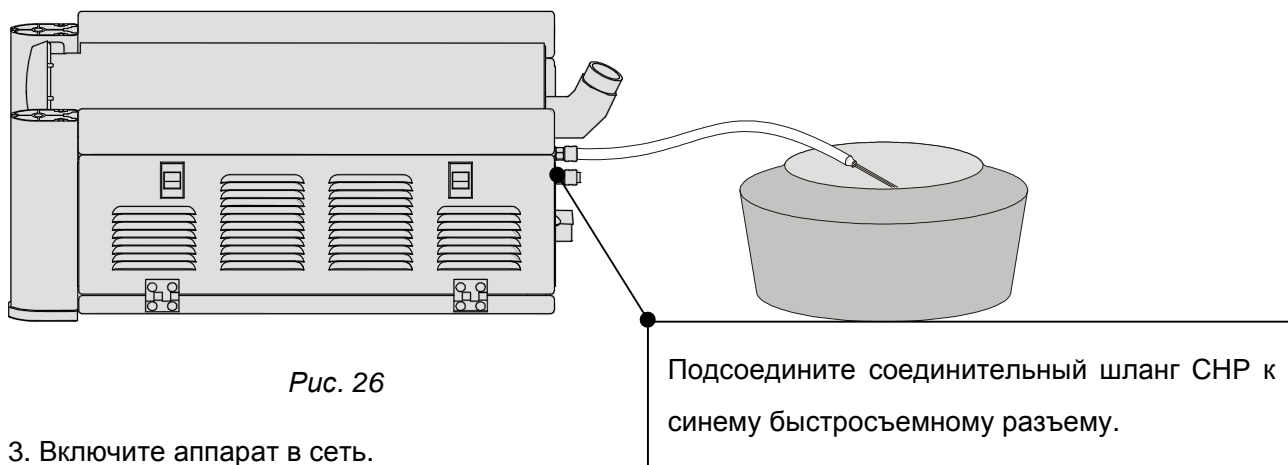


Рис. 26

3. Включите аппарат в сеть.

4. Нажмите на кнопку управления горелки, и проверка водяного цикла запустится через 15 секунд. Хладагент начнет сливаться через трубку, подсоединенную к синему быстросъемному.

Если этого не происходит, начните проверку заново.

**Предупреждение:** Заранее подготовьте бак для слива хладагента, так как жидкость начнет быстро вытекать.

5. После слива хладагента, выключите аппарат и подсоедините обе трубки системы охлаждения к соответствующим по цвету разъемам.

Смотрите схему подсоединений на рис. 27 ниже.

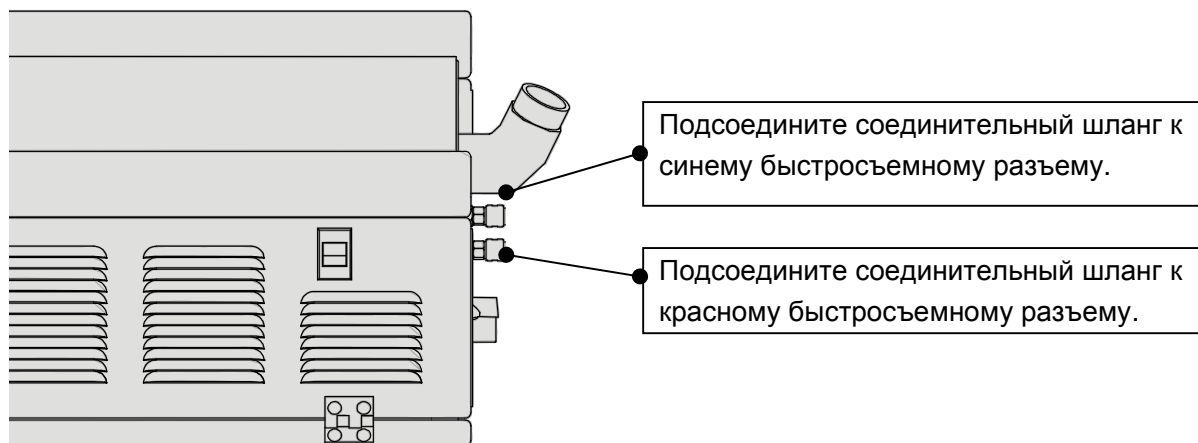


Рис. 27

7. Включите аппарат.


8. Нажмите на кнопку горелки снова, чтобы проверить работу водяного цикла. Хладагент должен протекать беспрепятственно по всему контуру.


Если есть проблемы или помехи, пожалуйста, повторите весь цикл заново.

Если проблемы сохраняются, обратитесь в сервисный центр.

## ■ Проверка подачи газа

1. Откройте вентиль на газовом баллоне, поворачивая его против часовой стрелки.

2. Нажмите на кнопку "  " на панели управления подающего механизма, чтобы провести проверку поступления газа.

3. Поворачивайте ручку регулятора давления газа до тех пор, пока манометр и ротаметр не покажут необходимое значение. Нажмите снова на кнопку "  " и поток газа прекратится.

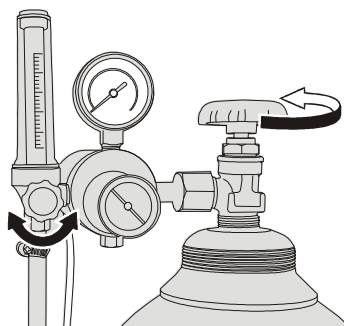


Рис. 28

### ■ Подача проволоки

Внешний подающий механизм должен быть подсоединен к аппарату при MIG/MAG сварке с помощью соединительного кабель-пакета. Длина кабель-пакета может варьироваться от 1.4м, 5м, 10м, 20м до 35м.

Нажмите на кнопку горелки MIG/MAG, чтобы начать подачу проволоки. Скорость подачи проволоки может регулироваться только в ручном режиме MIG/MAG в диапазоне от 1.5 до 24 м/мин. В автоматическом режиме в других трех синергетических процессах MIG/MAG значения скорости задаются программой.

Подберите подходящие подающие ролики в зависимости от вида и размера проволоки в таблице ниже.

Вид проволоки	Защитный газ	Размеры проволоки	Форма канавки	Маркировка роликов
Сталь (Fe)	100%CO <sub>2</sub>	Ø0.8 /1.0мм Ø0.030"/0.040"	V	0.8 &1.0
		Ø1.0 /1.2мм Ø0.040"/0.045"		
	92%Ar/ 18%CO <sub>2</sub>	Ø1.2 /1.6мм Ø0.045"/0.062"	V	1.2 &1.6
Нержавеющая сталь	92%Ar/ 8%CO <sub>2</sub>	Ø1.0 /1.2мм Ø0.040"/0.045"	V	1.0 &1.2
Флюсовая проволока	100%CO <sub>2</sub>	Ø1.2 /1.6мм Ø0.045" /0.062"	V	1.2 &1.6
Алюминий (Al)	100%Ar	Ø0.8 /1.0мм Ø0.030" /0.040"	U	0.8 &1.0
		Ø1.0 /1.2мм Ø0.040" /0.045"	U	1.0 &1.2
		Ø1.2 /1.6мм Ø0.045" /0.062"	U	1.2 &1.6

Таб. 15

Подающий механизм может принимать катушки с проволокой размером 200 мм (с установленным адаптером) или 300 мм. Согласно таблице 15, выберите подходящий диаметр проволоки и подающий ролик. Убедитесь, что катушка правильно и безопасно установлена в кофр подающего механизма и надёжно закреплена гайкой.

1. Установите катушку с проволокой на ось, так чтобы она вращалась против часовой стрелки. Подающие ролики должны совпадать с типом и размером проволоки.



2. Вставьте проволоку в механизм подачи и протяните ее до евро коннектора горелки. Опустите коромысла с прижимными роликами и затяните регулировочные винты так, чтобы проволока не проскальзывала.

3. Подсоедините горелку к евро коннектору аппарата.

4. Нажмите на кнопку горелки. Начнется медленная подача проволоки со скоростью 2 м/мин. Через 5 сек. на дисплее появится обозначение "INC". Отпустите кнопку и нажмите заново, скорость подачи увеличится.

**Замечание:** Обратите внимание, что сварочная проволока, выходящая из токосъёмного наконечника, может повредить руки, глаза или лицо.

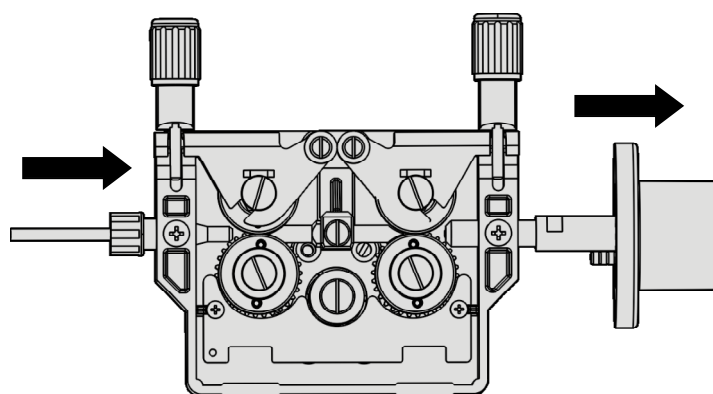


Рис. 29

Необходимо проводить периодичный осмотр подающего механизма, согласно списку ниже.

Аксессуары	Проверка	Описание	Действие
Уровень давления роликов	Проверьте давление в норме или нет	Если давление слишком слабое, то проволока будет проскальзывать. Если давление слишком высокое, то это приведет к быстрому изнашиванию роликов.	Установите соответствующее давление
Пластиковая трубка	Проверьте есть ли пыль в трубке или возле подающих роликов.	Пыль является причиной проскальзывания проволоки.	Очистите от пыли и грязи.

Аксессуары	Проверка	Описание	Действие
Подающие ролики	Убедитесь, что диаметр проволоки подходит подающим роликам.	Несоответствие будет причиной не стабильной подачи проволоки.	Поменяйте на проволоку с подходящим диаметром.
	Проверьте контактную поверхность проволоки	Поврежденная поверхность будет причиной не стабильной подачи проволоки.	Замените подающие ролики.
Прижимной ролик	Проверьте не заедает ли ролик.	Вращение рывками может стать причиной нестабильности дуги.	Замените прижимной ролик.
Кабель	Убедитесь, что кабель не поврежден.	Поврежденный кабель может нагреваться и быть причиной воспламенения.	Замените кабель.
	Проверьте, может кабель неплотно подключен или ослаблен.	В таком случае может произойти ухудшение контакта или перегрев.	Затяните кабель плотнее.
Подача газа	Убедитесь, что трубка не повреждена.	В случае повреждения, будет происходить утечка газа.	Замените трубку.
Латунная трубка	Проверьте, есть ли повреждения в трубке.	Если есть, то это приведет к преждевременному износу аппарата.	Замените трубку.

Таб. 16

## Настройка параметр



В режиме сварки MIG/MAG сварочные параметры устанавливаются и регулируются на передней панели подающего механизма, а также на внутренней панели под крышкой слева.

Если к источнику подключен робот-манипулятор, то настройку параметров нужно смотреть в инструкции робота.

1. Нажмите на кнопку "**MODE**" на боковой панели подающего механизма и выберите ручной режим.
2. Нажмите на кнопку "**CYCLE**" на боковой панели подающего механизма и выберите режим работы сварочной горелки.



3. Нажимая кнопки **MATERIAL**, **SIZE**, **GAS** на боковой панели подающего механизма выберите материал и диаметр сварочной проволоки, установите вид газовой защиты.

Через 2 сек. после завершения выбора, выключатся индикаторы LED. Но выбор параметров будет сохранен в памяти аппарата.


4. Установите напряжение, индуктивность и скорость подачи проволоки на передней панели подающего механизма.



Система управления предоставляет два способа установки параметров.

**Способ 1:** Установите параметры с помощью передней панели управления подающего механизма. Следуйте инструкции ниже.

- 1) Правой ручкой панели управления подающего механизма установите напряжение.
- 2)левой ручкой передней панели управления подающего механизма установите скорость подачи проволоки.
- 3) Кратким нажатием и поворотом правой ручки передней панели подающего механизма выберите параметр индуктивности и установите его значение (в диапазоне от -50~+50). Чем выше значение, тем жестче будет дуга.
- 4) Окончив настройку, можно начать сварочный процесс.

**Способ 2:** Установка параметров с помощью создания рабочих заданий («JOB»). Смотрите таблицу ниже.


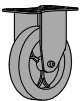

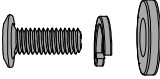
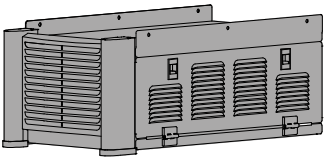

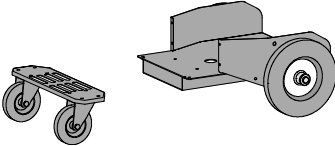




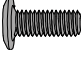

Рабочее задание	Иструкция
<p>Новое рабочее задание (JOB) (JOB=0)</p>	<ol style="list-style-type: none"> <li>Нажмите на правую ручку панели, и отпустите, когда на дисплее загорятся обозначения как на рис. ниже.           <div data-bbox="550 293 932 510" data-label="Image"> </div> </li> <li>Выберите номер задания с помощью левой ручки панели.           <div data-bbox="550 584 932 801" data-label="Image"> </div> </li> <li>Установите параметры с помощью правой ручки панели.           <div data-bbox="550 875 932 1093" data-label="Image"> </div> <p>Таким образом, настройте все остальные сварочные параметры.</p> </li> <li>Левой ручкой панели выберите номер задания <b>F50</b>. Номер не будет мигать, так как он является последним.           <div data-bbox="550 1249 932 1467" data-label="Image"> </div> </li> <li>Нажмите на правую ручку панели и отпустите, когда на дисплее загорятся следующие обозначения           <div data-bbox="550 1579 932 1796" data-label="Image"> </div> <div data-bbox="970 1579 1351 1796" data-label="Image"> </div> </li> <li>Нажмите на правую ручку или на кнопку  , чтобы сохранить все настроенные параметры. После сохранения, можно начать сварочные работы.</li> </ol>


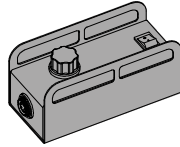


<p>Сохраненное рабочее задание (JOB) (JOB&gt;0)</p>	<ol style="list-style-type: none"><li>1. Выберите номер установленного рабочего задания с помощью кнопок  и  на передней панели подающего механизма. Если нужно посмотреть параметры в сохраненных заданиях или создать новое рабочее задание (JOB), смотрите инструкцию выше в разделе «Новое рабочее задание».</li><li>2. Кратко нажмите правую ручку передней панели, чтобы подтвердить выбор. После подтверждения можно начать сварочные работы.</li></ol>
---	--

## СВАРКА TIG

### Установка.

Аппараты серии SKYWAY состоят из сварочного источника и аксессуаров к нему, которые пользователь может выбрать, согласно индивидуальным запросам.

Название	Количество	Аксессуары
Набор колес сварочного источника	2	
	2	
	2	
	24	
Бокс для блока водяного охлаждения (тип: FC 100 H-KIT)	1	
	8	 (M5)
Тележка с креплением для баллона	1	
	1	
	1	 (M10)
	8	 (M5)
	1	
	8	 (M6)
Полка для хранения	1	

Название	Количество	Аксессуары
горелки	4	 (M6)
Пульт ДУ (тип RC 101)	1	
Соединительный кабель ДУ, 5м (папа/папа)	1	 (стандарт)
Кабель-удлинитель ДУ, 5м/10м (папа/мама)	ДУ, -	 (дополнительно)

Таб. 17

### Сварочный источник и тележка

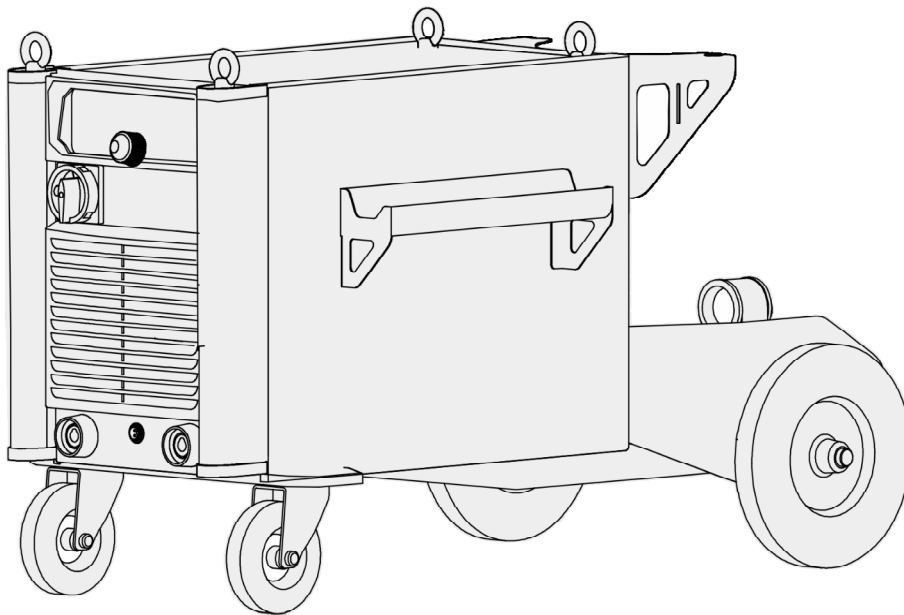


Рис. 28

Полка для хранения горелки является вспомогательной деталью, и не входит в стандартную комплектацию.

#### Инструкция по сборке.

1. Закрепите тележку к основанию сварочного источника болтами с резьбой М6.

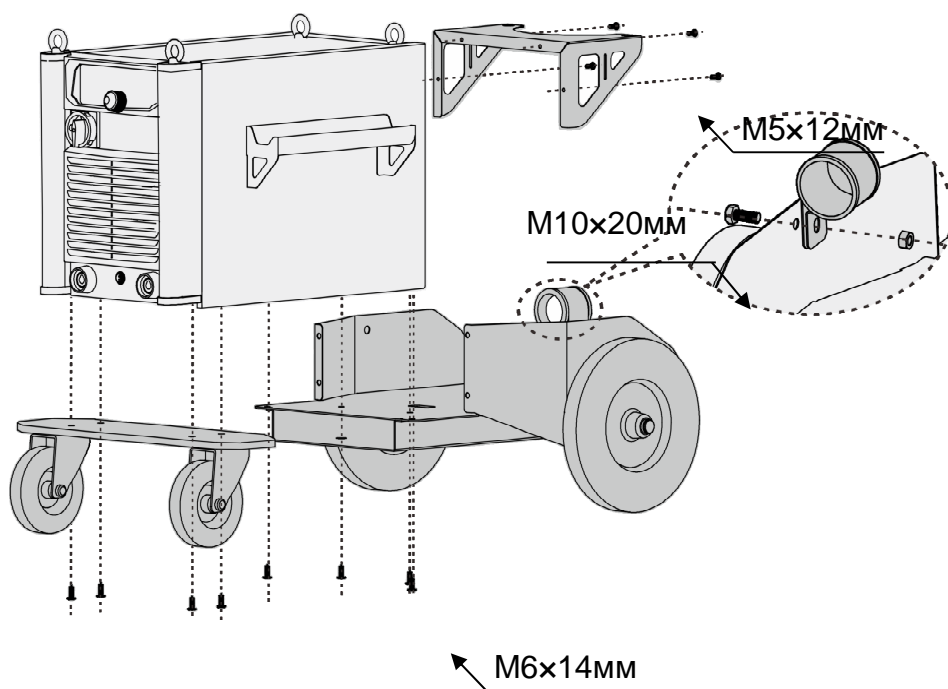


Рис. 29

2. Прикрепите тележку к задней стенке сварочного источника болтами с резьбой M5.

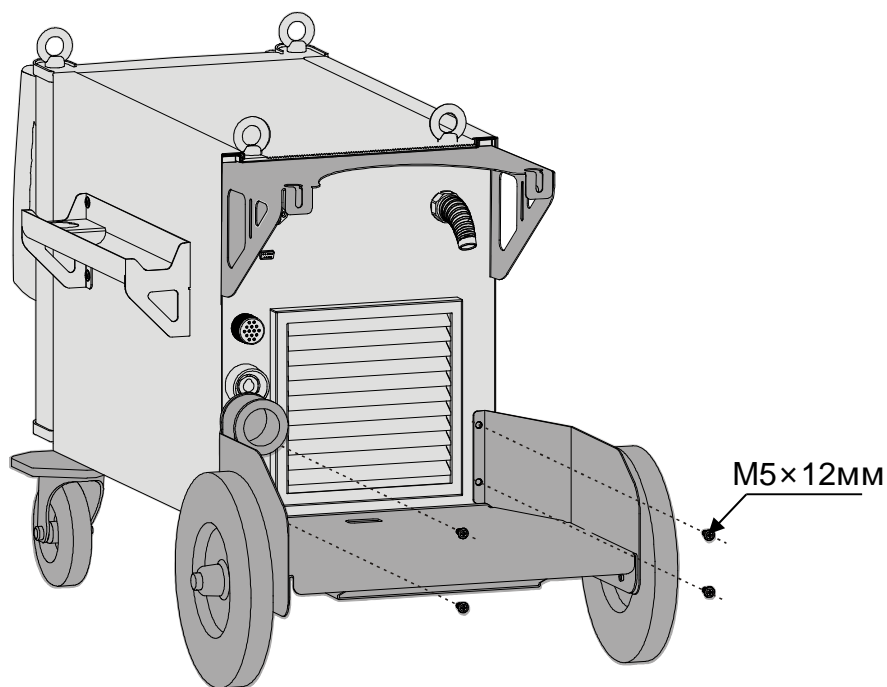


Рис. 30

**Сварочный источник, бокс для блока жидкостного охлаждения и тележка.**

**Замечание:** Для установки бокса к основанию сварочного аппарата должны быть прикреплены ножки.



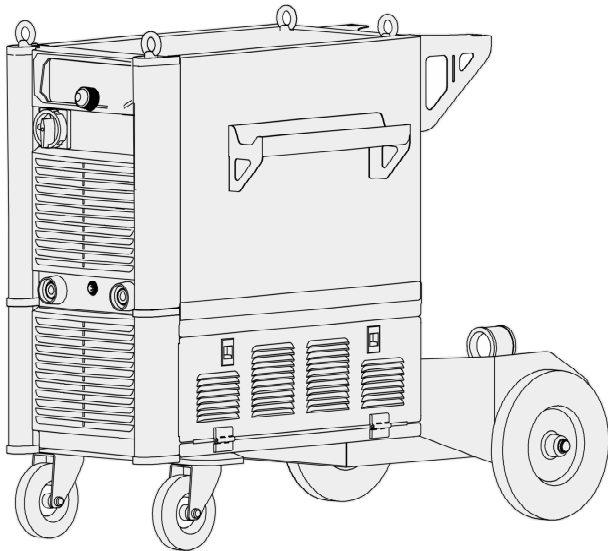


Рис. 31

### Инструкция по сборке.

1. Поставить сварочный источник на бокс для блока жидкостного охлаждения, так чтобы 4 ножки на основании сварочного источника попали в отверстия на верхней крышке бокса, как показано на картинке 32.

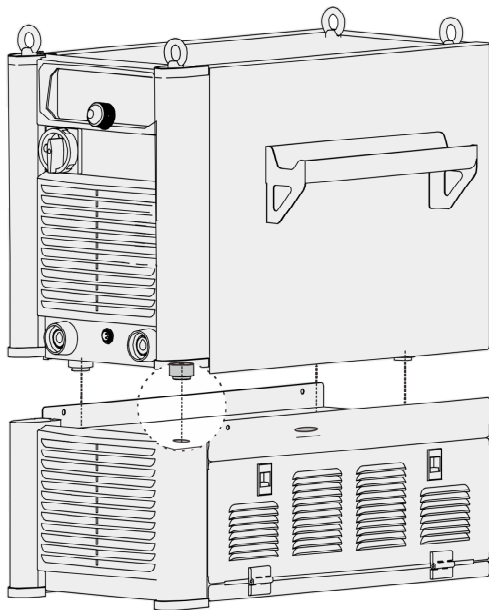


Рис. 32

2. Закрепите обе стенки бокса и сварочный источник болтами с поперечным сечением М5.
3. Затяните болтами М6 тележку к основанию бокса для блока жидкостного охлаждения.

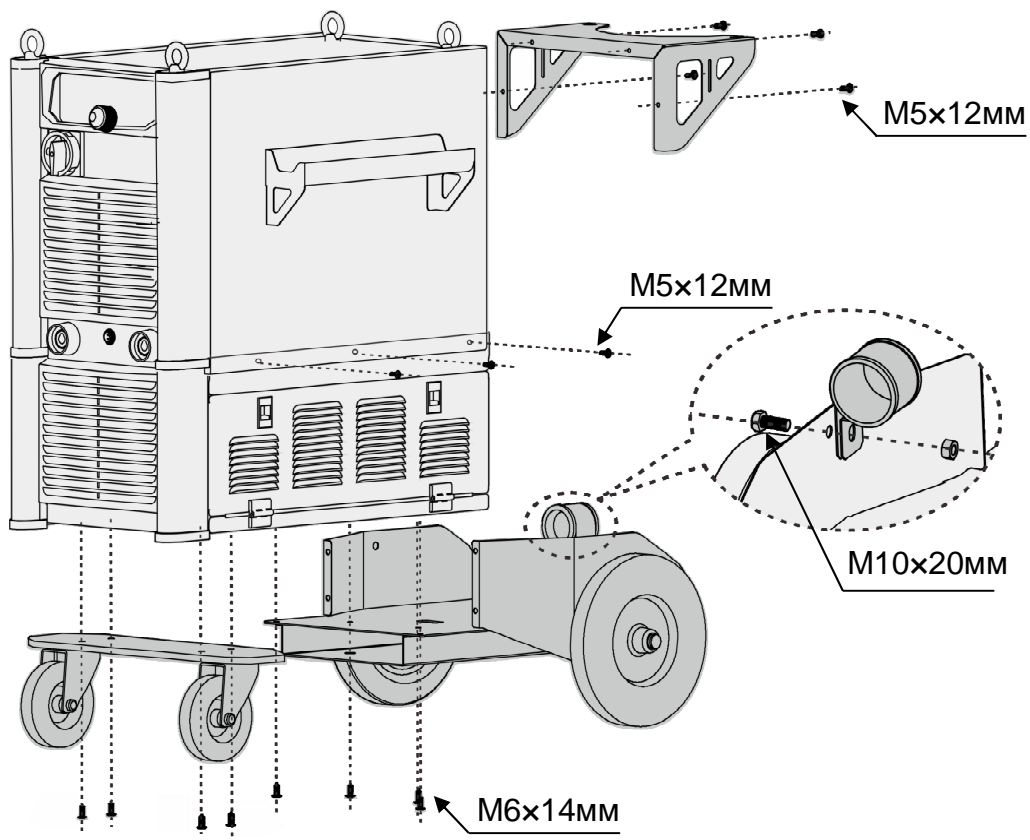


Рис. 33

По требованию пользователя можно установить газовый баллон на тележку и закрепить его цепью.

4. Привинтите болтами М5 тележку к задней стенке сварочного источника.

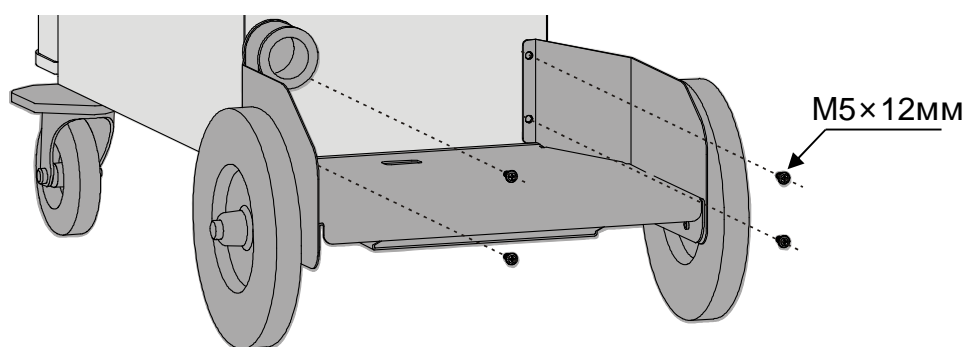


Рис. 34

### Подключение

К сварочному источнику можно подсоединить пульт ДУ с одним энкодером (тип RC 101) для настройки тока.

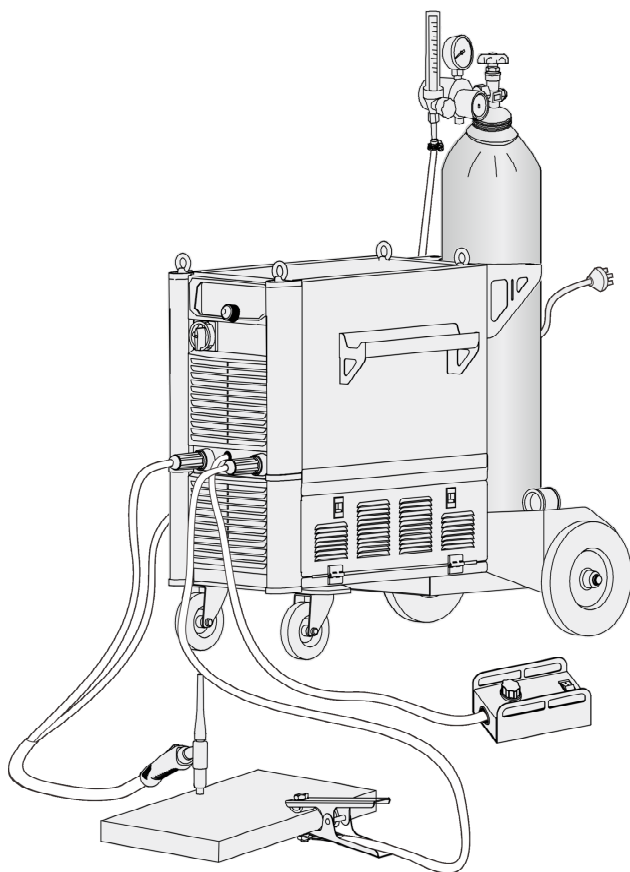


Рис. 35


## Управление

---

### Замечание

Перед началом сварочных работ, пользователь должен тщательно проверить аппарат и убедиться в отсутствии неисправностей.


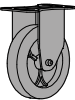

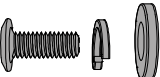
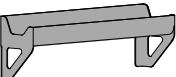

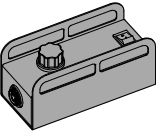
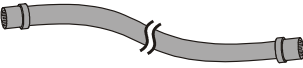
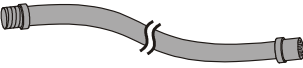
---

1. Включите кабель питания в сеть. Провод заземления в кабеле питания должен быть подключен к шине заземления.
2. Нажмите на кнопку ВЫКЛ/ВКЛ.
3. Нажмите на кнопку  «Вид сварки» и выберите сварку TIG.
4. Выберите диаметр вольфрамового электрода, в зависимости от толщины заготовки и сварочной позиции.
5. Установите значение тока ручкой управления на передней панели сварочного источника.
6. Начните сварочный процесс.

## СВАРКА STICK/MMA

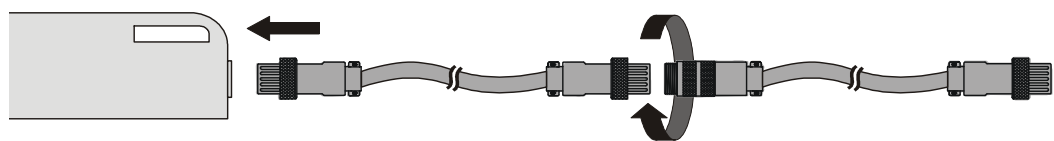
### Установка.

Аппараты серии SKYWAY состоят из сварочного источника и аксессуаров к нему, которые пользователь может выбрать, согласно индивидуальным запросам.

Название	Количество	A
Набор колес для сварочного источника	2	
	2	
	2	
	24	
Полка для хранения горелки	1	
	4	 (M5)
Пульт ДУ (тип: RC 101)	1	
+		
Соединительный кабель ДУ, 5м (папа/папа)	1	 (стандарт)
Кабель-удлинитель ДУ 5м/10м (папа/мама)	-	 (дополнительно)

Таб. 18

**Замечание:** В стандартной комплектации пульт ДУ оснащен соединительным кабелем, 5м (папа/папа). Можно индивидуально заказать еще два удлиняющих кабеля 5м/10м.



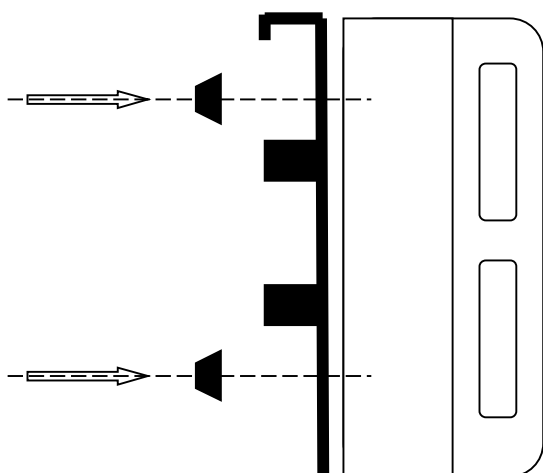
Пульт ДУ

Соединительный  
кабель, 5м  
(папа / папа)

Удлиняющий кабель  
5м/10м  
(папа / мама)

Рис. 36

**Схематическая диаграмма**



1×RC101

Рис. 37

- 4×болта      4×ножки
- 1×пластина   1×магнит

**Некорректная схематическая диаграмма**

Вариант А с 4-мя ножками

Вариант В с 2-мя ножками

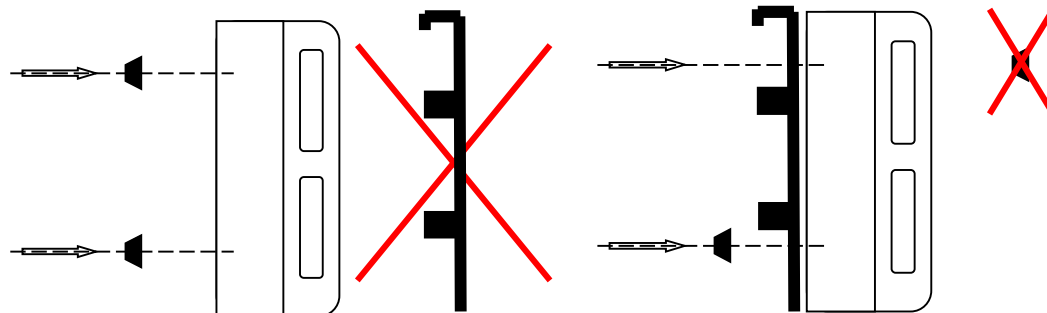


Рис. 38

Вариант С без ножек

Вариант D без ножек, без магнита

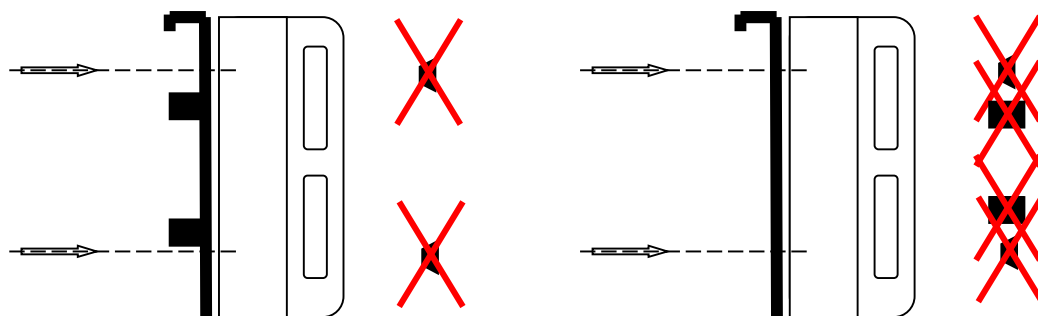


Рис. 39

### Сварочный источник с ножками и полкой для хранения горелки

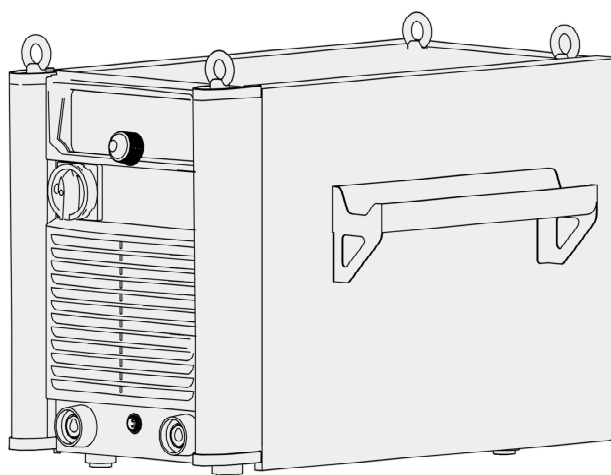


Рис. 40

Название	Количество	Аксессуары
Полка для хранения горелки (индивидуально)	1	
	4	 (M6)

Таб. 19

#### Инструкция по сборке.

Ножки к сварочному источнику устанавливаются на заводе производителя, поэтому идут сразу в сборке.

1. Закрепите полку для хранения горелки болтами М6.

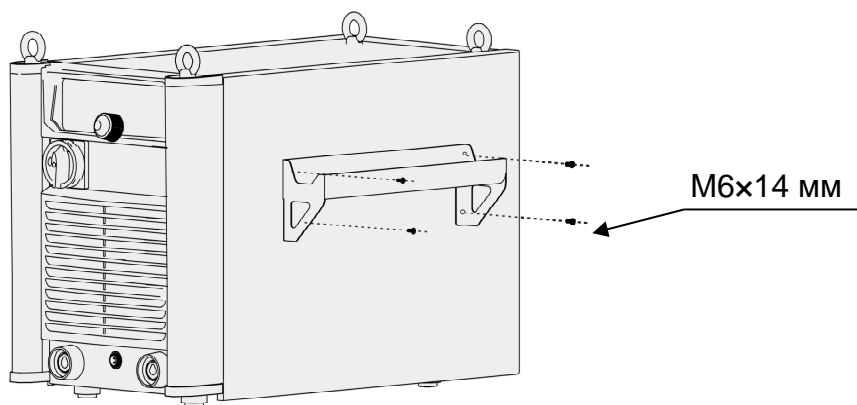


Рис. 41

**Сварочный источник в комплектации с колесами и полкой для хранения горелки**

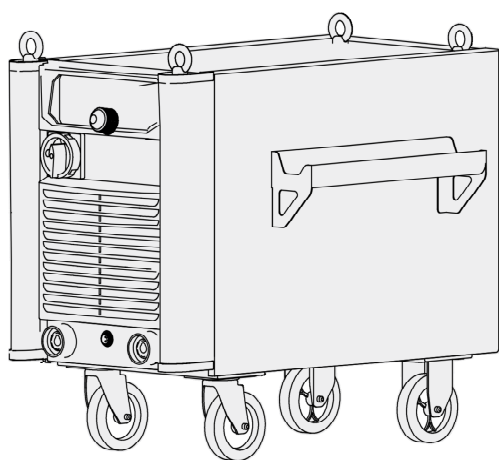


Рис. 42

**Аксессуары**


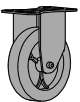

Название	Количество	Аксессуары
Набор колес для сварочного источника	2	
	2	
	2	
	24	
Полка для хранения горелки (дополнительно)	1	
	4	 (M6)

Рис. 20

## Инструкция по сборке

Полка для хранения не входит в стандартную комплектацию, и заказывается индивидуально.

1. Снимите ножки с основания сварочного источника.

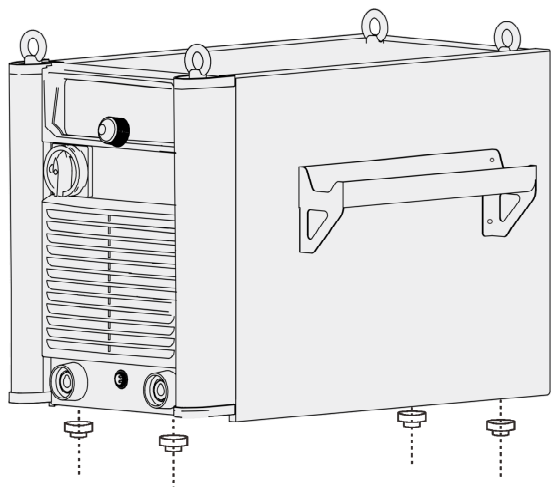


Рис. 43

2. Прикрепите колеса к крепежным пластинам, а затем – к основанию сварочного источника.

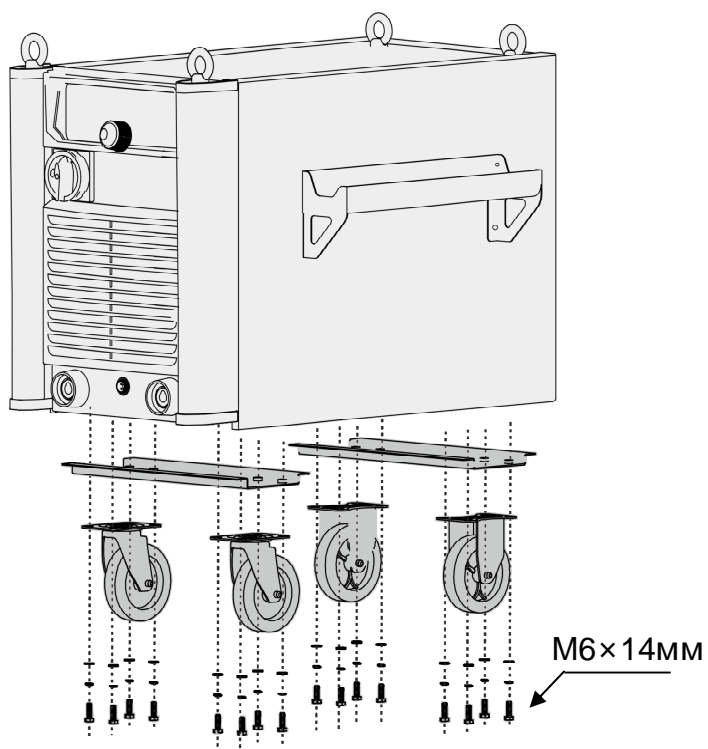


Рис. 44



## Подключение.

Сварочный источник может быть подключен к пульту ДУ с одним энкодером (тип RC 101) для настройки тока.

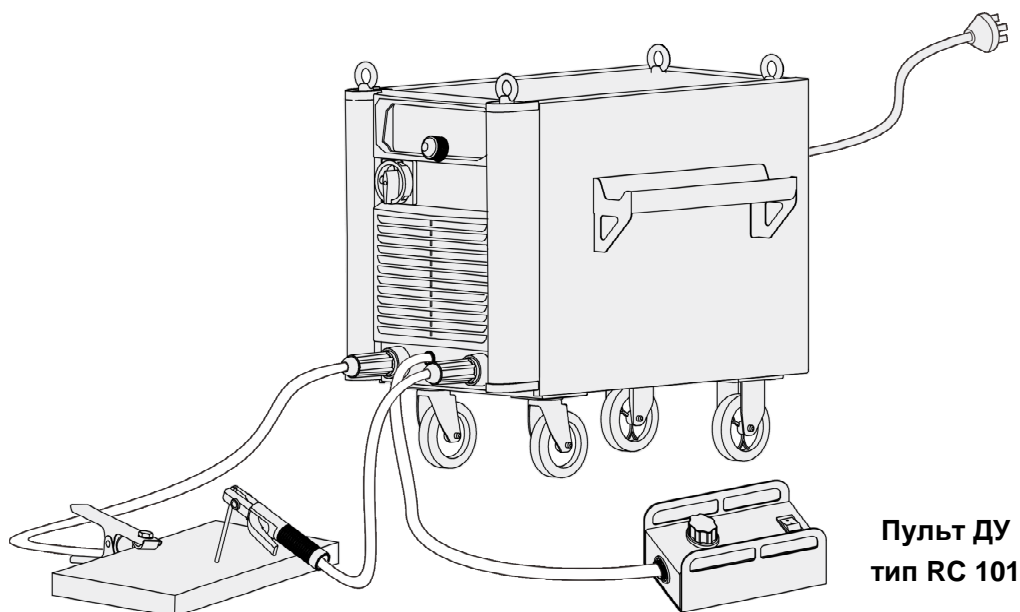


Рис. 45

## Управление.

---

### **Замечание**


Перед началом сварочных работ, пользователь должен тщательно проверить аппарат и убедиться в отсутствии неисправностей.

---

1. Включите кабель питания в сеть. Провод заземления в кабеле питания должен быть подключен к шине заземления.
2. Нажмите на кнопку ВЫКЛ/ВКЛ.

3. Нажмите на кнопку «Вид сварки»  и выберите сварку STICK/MMA. Выберите необходимый режим: ручной или синергетический.

■ **Ручной режим:** Поверните ручку управления, чтобы установить значение тока, горячего старта и форсирования дуги (arc force) в зависимости от типа и диаметра электрода, толщины заготовки и сварочной позиции.

■ **Синергетический режим:** Нажмите на кнопку  и выберите тип электрода. В

зависимости от диаметра электрода, толщины заготовки и сварочной позиции установить значение тока.

Сваркой STICK/MMA можно сварить конструкционную сталь, нержавеющую сталь, высокоуглеродистую сталь, алюминий и т.д. с 5 типами электродов (6013/ RUTILE, 7018/ BASIC, 6010/ CEL, 4043/ ALU, CrNi/ RUTILE)

4. Начните сварочный процесс.

## ВОЗДУШНО-ДУГОВАЯ СТРОЖКА

### Установка

Установка воздушно-дуговой строжки осуществляется также, как и установка режима сварки STICK/MMA. Пожалуйста, смотрите раздел “Установка”.

### Подключение

К сварочному источнику можно подключить пульт ДУ с одним энкодером (тип RC 101) для настройки тока.

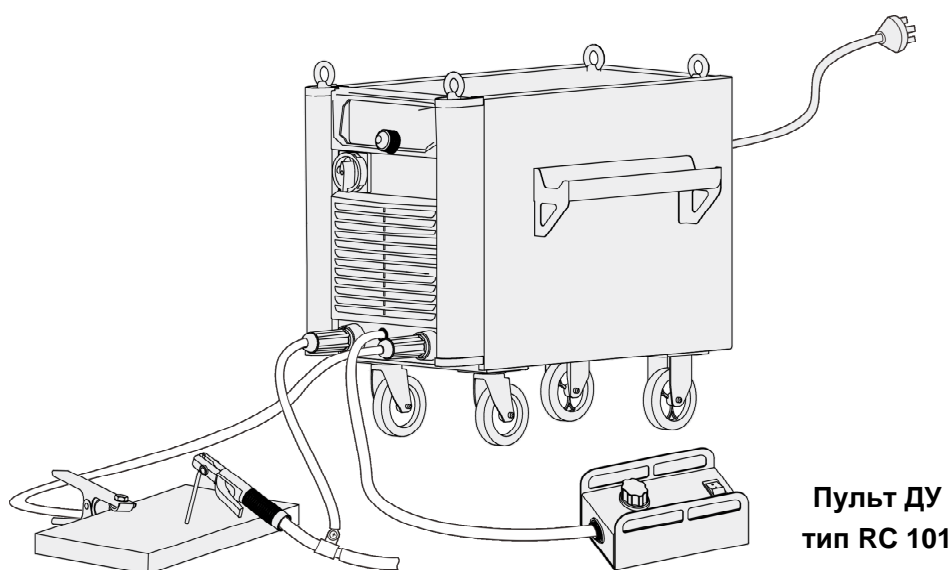



Рис.46

### Управление



#### Замечание

Перед началом сварочных работ, пользователь должен тщательно проверить аппарат и убедиться в отсутствии неисправностей.

1. Включите кабель питания в сеть. Провод заземления в кабеле питания должен быть подключен к шине заземления.
2. Нажмите на кнопку ВЫКЛ/ВКЛ.
3. Нажмите на кнопку «Вид сварки»  и выберите воздушно-дуговую строжку. В этом режиме подходящая длина угольного электрода от зажима – 80-100 мм. Диапазон давления воздуха должен варьироваться от 0.4~0.6Мпа.

4. Установите значение тока в зависимости от диаметра электрода, толщины заготовки и сварочной позиции. Смотрите таблицу ниже для более детальной информации.

Толщина заготовки (мм)	4-6	6-8	8-12	>10	>18
Диаметр угольного электрода (мм)	4	6	7	7-10	>10
Ток (А)	120-200	180-300	200-350	300-500	>500

5. Можно начать процесс строжки.

## УСЛОВИЯ ОКРУЖАЮЩЕЙ СРЕДЫ И ПРОБЛЕМЫ ПРИ СВАРКЕ

### Условия окружающей среды

**Замечание:** Источник питания сварочного аппарата со степенью защиты IP21/IP21S нельзя использовать во время дождя или снега под открытым небом.

### Условия окружающей среды при эксплуатации аппарата:

Температура работы: - 10 °C ~ +40 °C

Температура хранения и транспортировки: - 25 °C ~ +55 °C

Относительная влажность воздуха: ≤ 50% при 40 °C; ≤ 90% при 20 °C

Высота относительно уровня моря: до 4 км

### Внимание!

Сварочный аппарат рекомендуется использовать в помещении. Не рекомендуется проводить сварочные работы на открытом воздухе, в зоне действия прямых солнечных лучей, сильного ветра, дождя, снега и т.д. В случае попадания атмосферных осадков на аппарат, возможно их попадание внутрь аппарата, что повлечет за собой серьезную поломку оборудования. В таком случае необходимо обратиться в сервисный центр для проведения технического обслуживания и ремонта.

### Условия работы:

Расстояние до других предметов для обеспечения нормальной вентиляции: от 50 см

Расстояние от стены более 30 см.

Два сварочных аппарата должны находиться параллельно на расстоянии более 30 см друг от друга.

### Декларация о соответствии:

Оборудование предназначено для промышленного и профессионального использования и соответствует директивам ЕС: 73/23/ЕЕС, 89/336/ЕЕС и Европейскому стандарту EN/IEC60974.

Соответствует требованиям ГОСТ 12.2.007.8-75, ГОСТ Р МЭК 60974-1-2004 ГОСТР51526-99.

Соответствует требованиям ТР ТС 004/2011 «О безопасности низковольтного оборудования», ТР ТС 020/2011 «Электромагнитная совместимость технических средств».



ЕАС — Соответствует всем требуемым Техническим регламентам Таможенного союза  
ЕврАзЭС

## Проблемы при сварке

В первую очередь, необходимо проверить состояние фитингов, свариваемого изделия, силового кабеля, условий окружающей среды на соответствие стандартам и нормам техники безопасности.

- **Почернение в местах сварки**

Место сварки не защищено от окисления. Предпримите следующие меры:

- а) Убедитесь в том, что клапан баллона с аргоном открыт и находится под достаточным давлением. Если давление в цилиндре меньше 0,5МПа, то необходимо его увеличить, заправив баллон аргоном.
- б) Убедитесь, что расходомер работает исправно и обеспечивает нормальную подачу газа. Сварщик может выбрать любую подачу в соответствии со сварочным током для экономии газа. Но слишком маленькая подача может привести к потемнению в местах сварки, потому что защитного газа недостаточно для покрытия мест сварки. Минимальная подача аргона составляет 5 л/мин.
- в) Убедитесь в отсутствии блокировки горелки.
- г) Если при подаче газа происходит утечка газа или в нем содержатся примеси, то это может также понизить качество сварки.
- д) Большая утечка газа также может понизить качество сварки.

- **Трудно сделать поджиг дуги и её легко можно остановить**

- а) Убедитесь в хорошем качестве вольфрамового электрода.
- б) Если электрод не сухой, он будет являться причиной нестабильной сварки, дефектов сварки и плохого качества шва.
- в) Если использовать слишком длинный кабель, то напряжение на выходе уменьшится. В связи с этим, рекомендуется использовать более короткие кабели.

- **Ток на выходе не соответствует заявленному**

Когда напряжение сети отклоняется от заявленного, то это вызовет несоответствие тока на выходе заявленному. Когда напряжение ниже установленного, максимальное значение тока на выходе тоже может быть ниже.

- **Нестабильный ток при работе аппарата.**

- а) Изменили напряжение электрической сети.
- б) Аппарат подвергается негативному воздействию электрической сети или другого оборудования

- **Дефекты в сварочных швах**

- а) Убедитесь в отсутствии утечки газа в системе подачи.

- b) Убедитесь в отсутствии следов масла, пыли, ржавчины, краски и т.д. на поверхности свариваемого металла.
- c) Слишком маленькая или слишком сильная подача газа приводит к дефектам в сварочном шве.

## ТЕХНИЧЕСКОЕ ОБСЛУЖИВАНИЕ

- a) Очищайте аппарат от пыли сухим сжатым воздухом. Если сварочный аппарат используется в условиях сильного дыма и загрязненного воздуха, то очистку нужно проводить чаще, по меньшей мере один раз в месяц.
- b) Давление сжатого воздуха должно быть безопасным, чтобы избежать повреждений небольших деталей в аппарате.
- c) Проверяйте электрические соединения во внутреннем пространстве аппарата и убедитесь в хорошем контакте. Плотно затягивайте соединения (особенно вилки и разъемы). В случае окисления контактов или соединений в проводке, окисленную поверхность зачищайте наждачной бумагой и подсоединяйте заново.
- d) Избегайте попадания влаги и воды в аппарат. В противном случае, хорошо просушите или продуйте сжатым воздухом.
- e) В случае длительного простоя аппарата, поместите его в упаковку и храните в сухом месте.
- f) После 300 часов работы проведите очистку подающего механизма.

Необходимо проводить периодичный осмотр подающего механизма, согласно таблице ниже.

Деталь	Проверка	Описание	Действие
Уровень давления роликов	Проверьте давление	Если давление слишком слабое, то проволока будет проскальзывать. Если давление слишком высокое, это приведет к быстрому изнашиванию роликов и замятию проволоки.	Установите нормальное давление
Пластиковая трубка	Проверьте есть ли пыль в трубке или возле подающих роликов.	Пыль является причиной проскальзывания проволоки.	Очистите от пыли и грязи.



Деталь	Проверка	Описание	Действие
Подающие ролики	Убедитесь, что диаметр проволоки подходит подающим роликам.	Несоответствие будет причиной слабой и не стабильной подачи проволоки.	Поменяете на проволоку с подходящим диаметром.
	Проверьте контактную поверхность роликов	Поврежденная поверхность будет причиной слабой подачи проволоки.	Замените подающие ролики.
Прижимной ролик	Проверьте нормально ли вращается ролик.	Заедание может стать причиной нестабильности дуги.	Замените прижимной ролик.
Кабель	Убедитесь, что кабель не поврежден.	Если он поврежден или порван, то он будет нагреваться.	Замените кабель.
	Проверьте, плотность подключения кабеля.	В таком случае может произойти ослабление контакта или перегрев.	Подключите кабель плотнее.
Подача газа	Убедитесь, что трубка не повреждена.	В случае повреждения, будет происходить утечка газа.	Замените трубку.
Латунная трубка	Проверьте есть ли повреждения в трубке.	Если есть, это приведет к преждевременному износу аппарата.	Замените ее.

## ВОЗМОЖНЫЕ НЕИСПРАВНОСТИ И СПОСОБЫ ИХ УСТРАНЕНИЯ

Неисправности с предупреждающими сигнальными индикаторами

Главно е меню	Второй дисплей	Описание	Причины	Способы устранения
<b>PHA/NO</b>	<b>Err: 10</b>	Одна из трех фаз отсутствует или очень слабая.	<ol style="list-style-type: none"> <li>1) Слабый источник тока.</li> <li>2) Кабель питания с тонким удлинителем, кабель со слишком длинным удлинителем, ослаблены соединения внутри вилки или внутри аппарата.</li> </ol>	<ol style="list-style-type: none"> <li>1) Проверьте почему напряжение не соответствует допустимым пределам.</li> <li>2) Устранив проблему, отключите аппарат от сети и заново включите. Если сигнал сохраняется, то обратитесь в сервисный центр.</li> </ol>
<b>NO/AC</b>	<b>Err: 11</b>	Напряжение на входе неверное или сильно искажено	<ol style="list-style-type: none"> <li>1) Слабый источник тока.</li> <li>2) Кабель питания с тонким сечением провода, кабель со слишком длинным удлинителем, соединения ослаблены внутри вилки или внутри аппарата.</li> </ol>	<ol style="list-style-type: none"> <li>1) Проверьте почему напряжение не соответствует допустимым пределам.</li> <li>2) Устранив проблему, выключите аппарат из сети и заново включите. Если сигнал сохраняется, то обратитесь в сервисный центр.</li> </ol>
<b>HI/AC</b>	<b>Err: 12</b>	Питающее напряжение превышает допустимую норму.	<ol style="list-style-type: none"> <li>1) Если питающее напряжение превышает пределы допустимой нормы, то нажмите на энкодер на передней панели источника, чтобы вывести значение напряжения на экран.</li> </ol>	<ol style="list-style-type: none"> <li>1) Проверьте почему напряжение не соответствует допустимым пределам.</li> <li>2) Устранив проблему, выключите аппарат из сети и заново включите. Если сигнал сохраняется, то обратитесь в сервисный центр.</li> </ol>
<b>LO/AC</b>	<b>Err: 13</b>	Питающее напряжение ниже нормы.	<ol style="list-style-type: none"> <li>1) Если питающее напряжение превышает пределы допустимых норм, то нажмите на энкодер на</li> </ol>	<ol style="list-style-type: none"> <li>1) Проверьте почему напряжение не соответствует допустимым пределам.</li> </ol>

Главное меню	Второй дисплей	Описание	Причины	Способы устранения
	Допустимой нормы	передней панели источника, чтобы вывести значение напряжения на экран.	2) Устранив проблему, выключите аппарат из сети и заново включите. Если сигнал сохраняется, то обратитесь в сервисный центр.	
<b>FRQ/AC</b>	Частота напряжения на входе вне допустимых пределов (46 - 64 Гц.)	1) Если подача питания идет от генератора, то возможно двигатель слишком слабый или установлены медленные обороты. 2) Если повреждена электрическая сеть. Попросите электрика проверить питающее напряжение.	1) Проверьте частоту. Отключите аппарат от сети и заново включите. Если сигнал сохраняется, то обратитесь в сервисный центр.	
<b>ALL/CUR</b>	Ток короткого замыкания на выходе инвертора, срабатывает защита инвертора.	1) Силовой транзистор на плате инвертора сломан. 2) Входные соединения силового транзистора ослабли.	Выключите аппарат из сети и заново включите. Если сигнал сохраняется, то обратитесь в сервисный центр.	
<b>ALL</b>	В процессе сварки пропадает выходное напряжение, хотя аппарат продолжает работать.	1) Если подающий механизм подключен, силовой кабель оборван или отсоединен. 2) Если подающий механизм подключен, то возможно есть проблемы соединения с 14-пиновым кабелем управления.	Устранив дефект, выключите аппарат из сети и заново включите. Если сигнал сохраняется, то обратитесь в сервисный центр.	
<b>ALL</b>	В начале блока управления обнаруживает нестабильный ток в инверторе.	1) Плохое включение (установка) коннектора в магнитометр. 2) Ошибка в работе трансформатора тока на плате 3) Потеря соединения с один из силовых	1) Подсоедините должным образом. 2) Устранив возможную проблему, выключите аппарат из сети и заново включите. Если сигнал сохраняется, то обратитесь в сервисный центр.	

Главное меню	Второй дисплей	Описание	Причины	Способы устранения
			<p>транзисторов инвертора.</p> <p>4) Ошибка работы силового транзистора, нужно проверить.</p> <p>5) Ошибка T178 на главной панели управления. Нужно проверить.</p>	
<b>ALL</b>	<b>Егг: 24</b>	<p>Ошибка в считывании тока на выходе. Значение не соответствует запросу.</p>	<p>1) Проверьте соединение с подающим механизмом.</p> <p>2) Отсоединилась клемма силового кабеля</p> <p>3) Неверное измерение тока на выходе.</p> <p>4) Ошибка T178 на главной панели управления</p>	<p>Выключите аппарат от сети и заново включите. Если сигнал сохраняется, то обратитесь в сервисный центр.</p>
<b>ALL</b>	<b>Егг: 26</b>	<p>Предупреждающий индикатор отклонения работы датчика</p>	<p>1) Неверные данные на выходе показывает токоизмерительный датчик.</p>	<p>1) Проверьте подключение датчика к питанию.</p> <p>2) Замените основную плату управления.</p>
<b>ALL</b>	<b>Егг: 27</b>	<p>Ошибка в проверке силового транзистора. В начале выдает ошибку при проверке.</p>	<p>1) Плохое включение (установка) коннектора в магнитометр.</p> <p>2) Проверьте соединение на выходе внутри аппарата.</p> <p>3) Проверьте соединения всех силовых транзисторов.</p> <p>4) Проверьте работу всех силовых транзисторов.</p>	<p>1) Подсоедините должным образом.</p> <p>2) Выключите аппарат от сети и заново включите. Если сигнал сохраняется, то обратитесь в сервисный центр.</p>

Главное меню	Второй дисплей	Описание	Причины	Способы устранения
5) Ошибка T178 на основной панели управления.				
<b>ALL/°C</b>	<b>Erg: 30</b>	Индикатор перегрева	Температура в инверторе превосходит максимально допустимого значения и аппарат прекращает работу из-за перегрева.	Дайте несколько минут инвертору, чтобы охладиться. Если ситуация повториться, проверьте входной воздушный фильтр.
<b>ALL/NTC</b>	<b>Erg: 31</b>	Нет контакта с датчиком температуры	Проверьте соединения проводов в температурном датчике NTC.	Обратитесь в сервисный центр.
<b>ALL</b>	<b>Erg: 32</b>	Короткое замыкание в температурном датчике NTC	Проведите проверку на наличие короткого замыкания в цепи датчика температуры NTC.	Обратитесь в сервисный центр.
<b>ALL/H2O</b>	<b>Erg: 33</b>	Предупреждение системы водяного охлаждения	1) Если аппарат не оснащен системой водяного охлаждения, то отсутствует шланг-перемычка, соединяющий быстросъёмы в блоке системы охлаждения	Обратитесь в сервисный центр.
<b>ALL/ENC</b>	<b>Erg: 40</b>	Предупреждение энкодера или двигателя подающего механизма	Подающий механизм не реагирует на команды.	Обратитесь в сервисный центр.
<b>ALL/BRA</b>	<b>Erg: 41</b>	Сигнал отсутствия торможения двигателя подающего механизма	Двигатель прекращает работу в неправильном режиме после сварки.	1) Заменить переднюю панель внешнего подающего механизма. 2) Ошибка во внутренних соединениях в двигателе. Необходимо заменить.
<b>ALL</b>	<b>Erg: 42</b>	Сигнал несоответствия	Случается при высоких скоростях, когда скорость	1) Потеря питающего напряжения из-за

Главно е меню	Второй дисплей	Описание	Причины	Способы устранения
<b>MOT</b>		скорости двигателя	двигателя ниже установленной.	<p>слабого соединения проводов.</p> <p>2) Ошибка T252 на передней плате управления подающего механизма. Заменить плату.</p>
<b>ALL/ TAB</b>	<b>Erg: 50</b>	Неверные данные в EPROM.	Обычно это происходит при загрузке новой программы в аппарат.	<p>1) Подождите немного (несколько минут) и ошибка исчезнет сама собой, так как аппарату нужно время для сохранения новых данных.</p> <p>2) Попробуйте установить контроль с помощью главной ручки на передней панели. Выключите от сети и включите аппарат заново.</p>
<b>Erg/ MEM</b>	<b>Erg: 51</b>	Сигнал ошибки при прочтении сохраненных данных	Происходит при невозможности записать данные в EPROM из-за помех в цифровом сигнале.	<p>1) Очистите и продуйте воздухом плату управления T178.</p> <p>2) Замените плату управления T178.</p> <p>3) Замените плату питания T178.</p>
<b>ALL/ I2c</b>	<b>Erg: 52</b>	Программа работы с расширенной памятью не работает	Есть проблемы в восстановлении данных из платы с расширенной памятью, где содержатся серийный номер и вспомогательные функции.	<p>1) Проверьте сборку платы с расширенной памятью.</p> <p>2) Проверьте подходит ли расширенная память к данному аппарату</p> <p>3) Обратитесь в сервисный центр, если плата с расширенной памятью не поддерживается основной платой управления T178.</p>

Главное меню	Второй дисплей	Описание	Причины	Способы устранения
<b>ALL/4</b>	<b>Erg: 53</b>	Предупреждающий сигнал о проблемах со связью 485	Ошибка 485 возникает при возникновении проблемы с коммуникацией	<ol style="list-style-type: none"> <li>1) Проверьте кабели, соединяющие аппарат и внешний подающий механизм.</li> <li>2) Замените переднюю плату управления T252 на подающем механизме.</li> <li>3) Замените основную плату T178 на сварочном источнике.</li> </ol>
<b>ALL/S</b>	<b>Erg: 60</b>	Предупреждающий сигнал короткого замыкания	Возникает при коротком замыкании на выходе.	<ol style="list-style-type: none"> <li>1) Проверьте визуально наличие КЗ в выходном кабеле.</li> <li>2) обратитесь в сервисный центр.</li> </ol>
<b>ALL</b>	<b>Erg: 63</b>	Напряжение на выходе ниже ожидаемого	<ol style="list-style-type: none"> <li>1) Проверьте соединения с внешним подающим механизмом.</li> <li>2) Неверные измерения напряжения на выходе. Попытайтесь загрузить точные данные по умолчанию.</li> <li>3) Ошибка T178 на основной плате.</li> </ol>	<p>Выключите аппарат из сети и заново включите. Если сигнал сохраняется, то обратитесь в сервисный центр.</p>
<b>ALL/T</b>	<b>Erg: 70</b>	Предупреждающий сигнал о превышении рабочего цикла из-за перегрузки аппарата.	<ol style="list-style-type: none"> <li>1) Аппарат подсоединен к автоматическому оборудованию и из-за чего происходит перерасход энергии.</li> <li>2) Плохое соединение проводов и сильное падение напряжения на них на выходе.</li> <li>3) Неверные данные.</li> </ol>	<ol style="list-style-type: none"> <li>1) На шильде проверьте предельные значения тока, напряжения и ПН.</li> <li>2) Проверьте кабели и горелку на наличие повреждений.</li> <li>3) Проверьте данные. В случае неверных данных, замените основную плату управления.</li> </ol>

Главно е меню	Второй дисплей	Описание	Причины	Способы устранения
<b>ALL</b>	<b>Err: 90</b>	Предупреждающий сигнал о невозможности предварительной зарядки конденсатора	<p>1) Силовой транзистор вышел из строя.</p> <p>2) Оксидные конденсаторы вышли из строя.</p> <p>3) Отсутствует соединение силовой шины DC BUS и платы инвертора. Вспомогательное соединение между платой инвертора и платой интерфейса плохое.</p>	Индикатор загорается из-за того, что оксидный конденсатор не способен заряжаться.
<b>ALL</b>	<b>Err: 92</b>	Предупреждающий сигнал, что коннектор не подсоединен.	Из-за того, что не подсоединен коннектор срабатывает сигнал предварительной зарядки.	1) Проверьте подсоединен ли вход J5 на интерфейсе с платой инвертора. Измерьте напряжение на входе J5. Значение должно быть 0 В DC.
<b>ALL</b>	<b>Err: 95</b>	Предупреждающий сигнал неверной полярности	Не измеряется напряжение от подающего механизма или нарушена полярность.	<p>1) Проверьте подсоединения кабелей.</p> <p>2) Замените интерфейс.</p>
<b>---</b>	<b>---</b>	Предупреждающий сигнал 485	Когда возникает ошибка в передаче цифровых данных между аппаратом и подающим механизмом, на дисплее появляется “---” “----”.	<p>1) Проверьте состояние вспомогательных проводов и соединений в соединительном кабеле и коннекторе с обеих сторон.</p> <p>2) Замените переднюю панель управления T252 на подающем механизме.</p> <p>3) Замените основную плату T178.</p>



■ Ошибки, возникающие без включения аварийного сигнала.

Основной дисплей	Второй дисплей	Описание	Причина/ Решение
<b>реальный ток</b>	<b>реальное напряжение</b>	Нестабильная дуга. дуга нормальной длины, затем становится слишком длинной.	<p>1) Проскальзывание проволоки в роликах подающего механизма. Проверьте чтобы размер роликов совпадал с диаметром проволоки.</p> <p>2) Проверьте прижимное усилие в роликах.</p> <p>3) Проверьте состояние направляющего канала и наконечника горелки.</p> <p>4) Замените горелку MIG.</p> <p>5) При использовании цифровой горелки, проверьте, меняются ли настройки в ходе сварки из-за плохого функционирования горелки.</p>
<b>реальный ток</b>	<b>реальное напряжение</b>	Нестабильная дуга. дуга стабильная, а затем становится слишком короткой.	<p>1) Возможен спад напряжения в горелке MIG, или в соединении зажима массы с рабочим изделием, соединительном кабеле. Проверьте соединения этих элементов.</p> <p>2) Если во время сварки значение реального напряжения на дисплее не меняется, то возможно проблемы в обратном кабеле массы или горелке. Проконтролируйте работу этих деталей.</p> <p>3) Убедитесь, что рабочее изделие хорошо подсоединено к кабелю массы.</p> <p>4) Проверьте состояние направляющего канала и наконечника горелки. При необходимости замените горелку.</p> <p>5) При использовании цифровой горелки, проверьте, меняются ли настройки в ходе сварки из-за плохого функционирования горелки.</p>

Основной дисплей	Второй дисплей	Описание	Причина/ Решение
<b>реальный ток</b>	<b>реальное напряжение</b>	Проблемный или практически невозможный поджиг дуги.	<ol style="list-style-type: none"> <li>1) Возможен спад напряжения в обратном кабеле массы, в горелке MIG, или в соединении с рабочим изделием, соединительном кабеле. Проверьте все эти соединения.</li> <li>2) Неверные настройки.</li> <li>3) Проконтролируйте работу горелки MIG, подключение к рабочему изделию и соединительный кабель.</li> <li>4) Проверьте параметры проволоки, размер и газ.</li> <li>5) Проверьте последовательность процесса подачи проволоки. Нажмите на гашетку горелки в течении 3 сек. Когда на дисплее подающего механизма появится надпись "INCH", отпустите гашетку.</li> </ol>

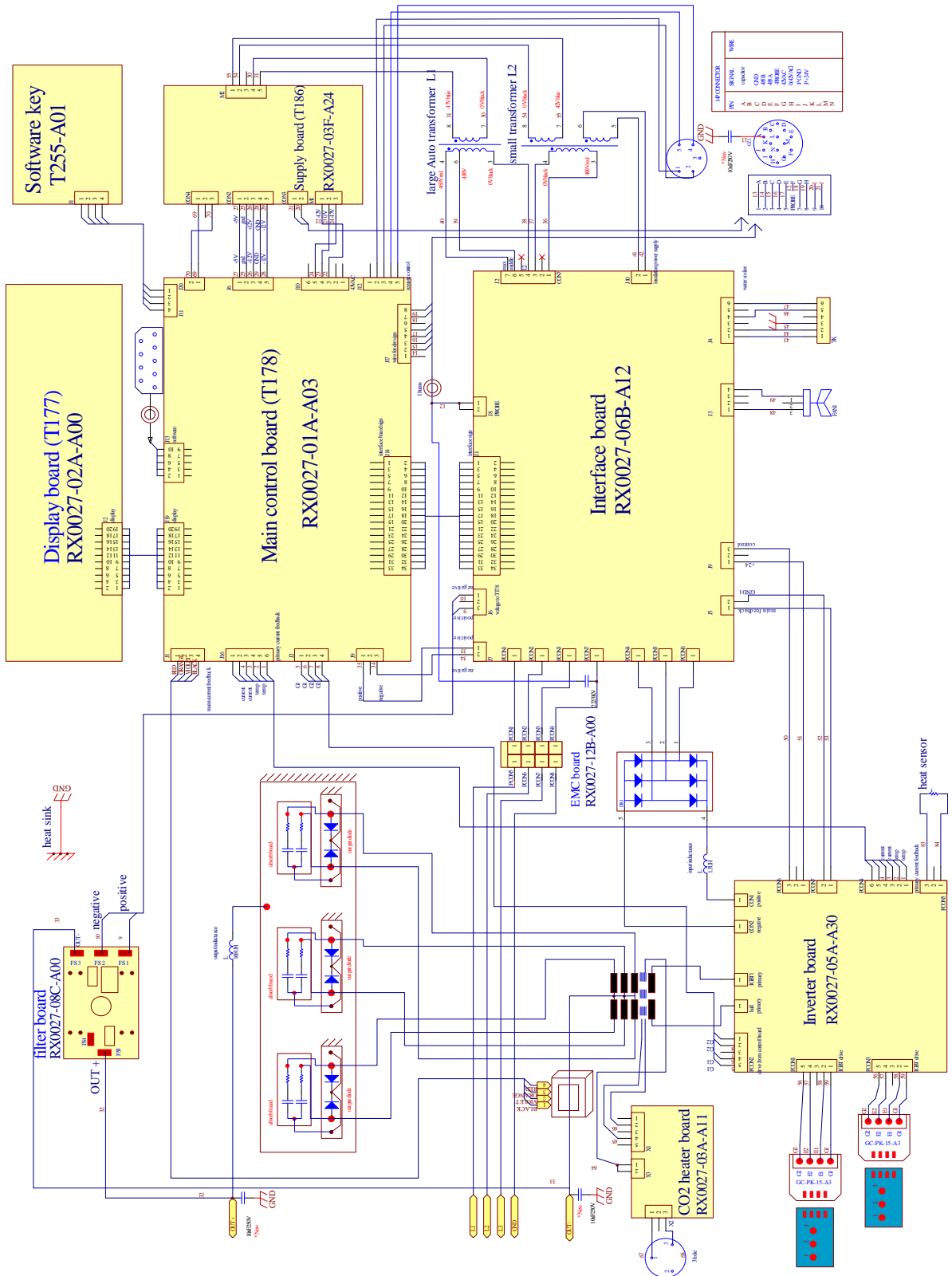
Основной дисплей	Второй дисплей	Описание	Причина/ Решение
<b>реальный ток</b>	<b>реальное напряжение</b>	Плохое качество сварки. Много брызг и пористость сварочного шва.	<ol style="list-style-type: none"> <li>1) Неверный выбор газа для используемой проволоки. Измените вид газа на боковой панели.</li> <li>2) Плохая защита газа из-за низкого давления газа на входе. Проверьте подачу газа с помощью команды продувка газом.</li> <li>3) Утечка газа в соединении с горелкой или внутри самой горелки. Необходимо очистить сопло или при необходимости заменить его.</li> </ol>
			4) Клапан газа не работает.
			5) Проверьте есть ли утечка газа, начиная с регулятора давления газового баллона и до коннектора горелки подающего механизма.
			6) Проверьте горелку, прокладка евро коннектора должна иметь форму кольца "O" на входе газового канала. Если направляющий канал горелки из тефлона, надо использовать соответствующую прокладку.
			7) Нажатием кнопки продувки газа на боковой панели подающего механизма проверьте есть ли поток газа. Убедитесь, что давление газа на входе в норме.
			Контролируйте работу клапана газа. Постоянное напряжение питания должно быть 24 В. Замените клапан газа, если есть проблемы с его работой. В противном случае замените переднюю панель управления T252.

Основной дисплей	Второй дисплей	Описание	Причина/ Решение
<b>реальный ток</b>	<b>реальное напряжение</b>	Неверные значения напряжения и тока. Плохое качество сварки. Частое прерывание дуги. Необходимость корректировки длины дуги, регулировка индуктивности не устраняет проблему.	<p>1) Неверные настройки программы в разделе диаметра проволоки и материале. Проверьте выбранные параметры на боковой панели.</p> <p>2) Проблемы с горелкой. Контролируйте состояние направляющего канала и наконечника.</p> <p>3) Плохое состояние соединений. Проверьте соединения горелки и соединительного кабеля.</p> <p>4) Если проблемы с электрической цепью, обратитесь в сервисный центр.</p>
<b>реальный ток</b>	<b>реальное напряжение</b>	Функция выбора не работает. Невозможно переключить режимы: STICK, TIG или дуговая строжка.	Выключите аппарат из сети и заново включите. Если сигнал сохраняется, то обратитесь в сервисный центр.

# ПРИЛОЖЕНИЕ А. ЭЛЕКТРИЧЕСКИЕ СХЕМЫ

## ■ Электрическая схема

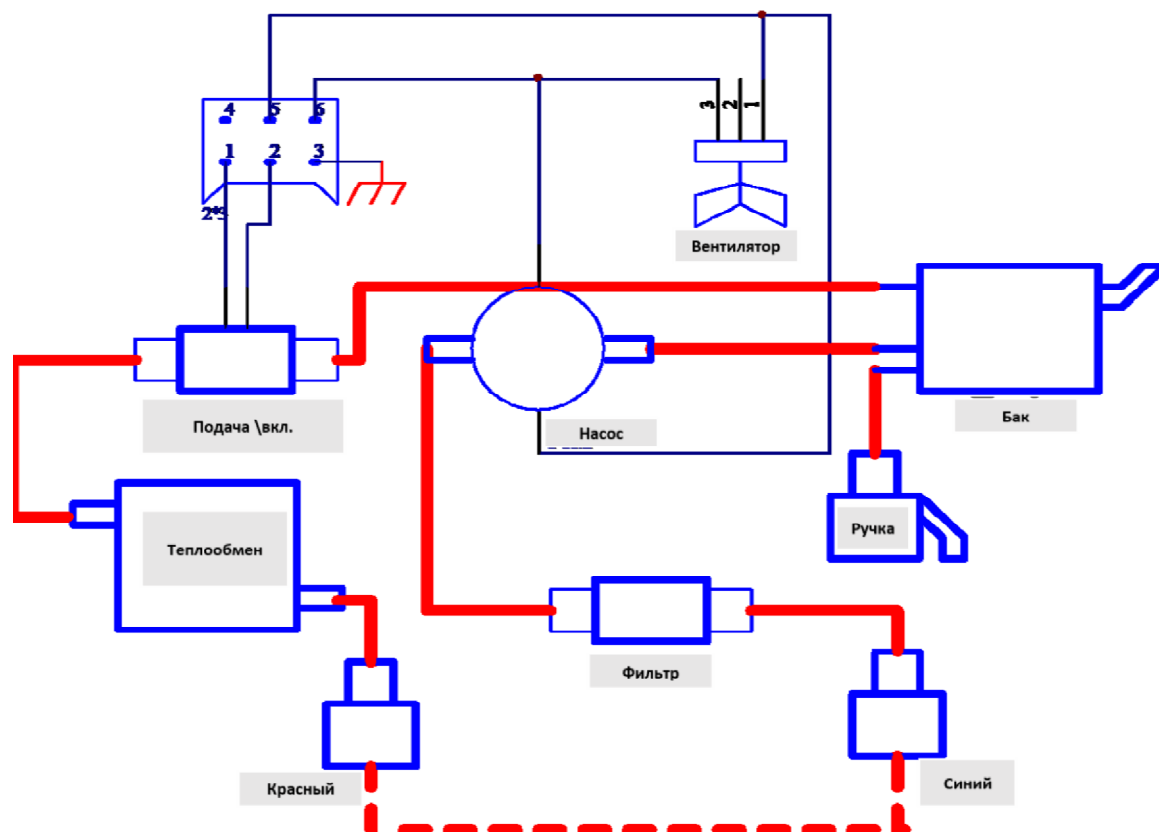
Сварочный источник





## ■ Электрическая схема

Система жидкостного охлаждения



Произведено по заказу Группы Компаний АВРОРА на предприятии  
SHENZHEN RILAND INDUSTRY CO. LTD

Made in P.R.C.

Представленная информация действительна на момент печати: август 2019 года

Актуальная информация на сайте [aurora-online.ru](http://aurora-online.ru)